

KOMATSU

WB93S-8



Chargeuse-pelleteuse
4 roues directrices

Puissance du moteur
75,0 kW / 102 ch @ 2300 t/mn

Poids opérationnel
8305 - 9700 kg

Capacité du godet
1,1 m³ (godet standard)

WB93S-8



Puissance du moteur

75,0 kW / 102 ch @ 2300 t/mn

Poids opérationnel

8305 - 9700 kg

Capacité du godet

**1,1 m³
(godet standard)**

Une machine conviviale avec des performances de 1ère classe

Puissance et respect de l'environnement

- Conforme à la norme EU Stage V
- Cylindrée moteur augmentée
- Entraînement de ventilateur à couple visqueux
- Système de contrôle avec jauge Eco
- Modes Puissance et Eco pour une meilleure économie de carburant
- Filtre à particules diesel (DPF) sans entretien
- Fonction hyper ventilation pour ventilateur moteur

Confort élevé

- Moniteur multifonctions avec écran LCD 7" à haute résolution
- Siège à suspension pneumatique (de série)
- Disposition ergonomique des boutons pour le poste de commande opérateur
- Commande de régime moteur par variateur et pédale d'accélérateur électrique
- Ligne hydraulique pour brise-roche hydraulique (de série)
- Freinage à assistance hydraulique

Polyvalence totale

- 3 modes de direction: 2 roues directrices, 4 roues directrices, crabe
- Tablier à déplacement hydraulique (option)
- Fourches rabattables et tablier porte-palette disponibles
- Attaches rapides pour godets avant et arrières

La sécurité avant tout

- Clapets de sécurité pour les stabilisateurs, la flèche et le balancier (de série)
- Commutateur d'arrêt d'urgence du moteur
- Ceinture de sécurité avec voyant
- Visibilité inégalée à l'avant grâce à un échappement latéral
- Mode Route (Street Mode)

Maintenance aisée

- Appoint d'huile hydraulique, AdBlue® et carburant facile au niveau du sol
- Informations de maintenance affichées sur le moniteur
- Boîte à outils arrière

Komtrax

- Système de suivi à distance Komatsu
- Communications mobiles 4G
- Données opérationnelles et rapports enrichis



Puissance et respect de l'environnement



Productivité plus élevée

Le moteur compact Komatsu conforme à la norme EU Stage V dispose d'une technologie révolutionnaire. Il profite ainsi d'un rendement hors pair malgré une faible cylindrée. Le système de traitement des gaz d'échappement associe un filtre à particules diesel (DPF) sans entretien et une réduction catalytique sélective (SCR). Grâce à de très faibles émissions, son empreinte écologique reste limitée. Les performances demeurent cependant exceptionnelles, ce qui permet de limiter les frais d'exploitation alors que l'opérateur travaille en toute tranquillité.

Technologies Komatsu pour économiser du carburant

Le système de détection de charge à centre fermé (CLSS) est le composant essentiel de l'installation hydraulique de la chargeuse-pelleteuse Komatsu. Grâce au débit variable et aux modes « Puissance » et « Economie », la gestion du moteur intégrée, l'entraînement de ventilateur à couple visqueux et la jauge éco, la machine profite d'un régime adapté lorsque cela s'avère nécessaire alors que la consommation est réduite de 3%.

Contrôle absolu

La machine est équipée d'une transmission de type « Power Shuttle » avec 4 vitesses avant et arrière. Le verrou différentiel électro-hydraulique, combiné aux essieux « travaux lourds », augmente l'efficacité et la confiance en toutes conditions de travail. La fonction « Speed Up » permet de délivrer la puissance hydraulique maximale lors de l'utilisation de chargement du WB93S-8.

Confort élevé



Environnement de l'opérateur

Les servo-commandes PPC sont standards pour la chargeuse frontale. La commande de régime moteur simplifie le pilotage et le réglage du régime moteur. Le siège à suspension pneumatique est installé de série alors que la disposition des commutateurs pour la console de commande a été remaniée pour plus d'ergonomie.

Nouveau moniteur multifonctions avec plus d'informations

Le moniteur LCD haute définition de 7" offre une visibilité exceptionnelle. Il est très facile à lire et est moins affecté par l'angle de vue ou les conditions d'éclairage. Il affiche divers avertissements et des informations sur la machine dans un format simple. D'autres informations utiles comme les rapports d'opération, les paramètres de la machine et les données relatives à la maintenance sont également affichées. L'opérateur peut naviguer aisément entre les affichages grâce aux boutons latéraux.



Manipulateur avec commandes précises, pratiques et ergonomiques



Commutateurs ergonomiques



Écran multi-fonctions de 7"

Effacité maximale



Chargeur

La conception du bras chargeur assure un levage parallèle optimal. En outre, la disposition divergente des brancards améliore grandement la visibilité et offre d'excellentes performances de chargement. Le design de la chargeuse offre une disposition claire et fonctionnelle, avec des canalisations et des flexibles hydrauliques le long de la flèche. Les servo-commandes PPC sont de série pour le chargeur frontal.

Rétro-excavatrice en S

La forme arrondie de la rétro-excavatrice améliore la capacité de chargement de la machine et sa facilité à franchir les obstacles tout en garantissant une grande force d'arrachement. Le balancier télescopique améliore considérablement la polyvalence de la machine.

Configuration personnalisable

L'opérateur a le choix entre 3 modes de direction: 2 roues directrices (recommandé pour les opérations standard), 4 roues directrices (pour les opérations précises et rapides) et la marche « en crabe » (pour travailler dans des espaces confinés). Les nombreuses options assurent une grande personnalisation: tablier hydraulique à déplacement latéral pour la chargeuse-pelleteuse, anti-tanguage LSS (Load Stabilizer System), pneus radiaux et raccords rapides notamment.

La sécurité avant tout

Visibilité parfaite

L'importante surface vitrée offre la meilleure visibilité. La forme du capot, l'échappement latéral et la vitre avant supérieure facilitent et sécurisent le travail avec le chargeur avant. Lors de l'utilisation de la pelle, l'opérateur peut facilement ouvrir la fenêtre arrière et avoir une vue optimale sur la zone environnante.

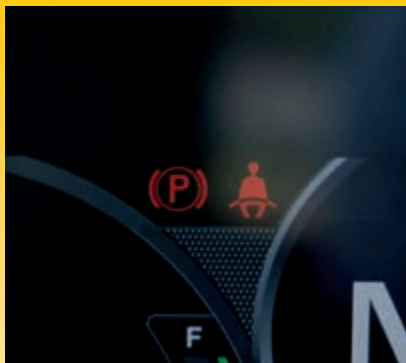


Sécurité optimale sur le chantier

Les dispositifs de sécurité de la Komatsu WB93S-8 répondent aux normes industrielles les plus récentes et fonctionnent en synergie afin de minimiser les risques pour le personnel à l'intérieur et autour de l'engin. Des clapets de sécurité sont désormais inclus pour les opérations de la pelle-rétro et sur les stabilisateurs. Un nouveau commutateur d'arrêt d'urgence du moteur, accessible au sol, et une nouvelle alerte pour la ceinture viennent encore renforcer la sécurité propre à Komatsu. Afin d'augmenter la sécurité, le WB93S-8 comprend une nouvelle fonction « Travel Neutral » et un nouveau mode route (« Street Mode »).



Interrupteur d'arrêt secondaire du moteur



Voyant de ceinture de sécurité



Clapets de sécurité pour les stabilisateurs, la flèche et le balancier (de série)

Maintenance aisée



Excellente maintenance

Komatsu a conçu la WB93S-8 en favorisant un accès aisé à tous les points de maintenance. Les entretiens de routine peuvent donc être effectués régulièrement, permettant ainsi de réduire les durées d'immobilisation coûteuses. Le radiateur, l'aftercooler et le refroidisseur d'huile sont en aluminium pour une efficacité accrue. Ils sont, en outre, montés en parallèle pour un nettoyage plus rapide.

Garantie flexible

Lorsque vous achetez un matériel Komatsu, vous obtenez l'accès à une vaste gamme de programmes et services conçus pour vous aider à obtenir le meilleur rendement de votre investissement. Le programme de garantie flexible de Komatsu (Komatsu's Flexible Warranty Programme, KFWP) offre par exemple une gamme d'options de garantie étendue sur la machine et ses composants. Ces options peuvent être choisies pour répondre à vos besoins individuels et à vos activités. Ce programme est conçu pour contribuer à réduire les coûts d'exploitation des utilisateurs de machines Komatsu.



Les réservoirs d'huile hydraulique, de carburant et d'AdBlue® sont facilement accessibles sur le côté de la machine. L'appoint s'effectue au niveau du sol, pour plus de confort



La maintenance quotidienne est aussi beaucoup plus facile grâce à l'ouverture avant à deux positions et à un point de contrôle plus accessible sur le côté gauche



Informations de maintenance affichées sur le moniteur

Technologie d'information et de communication



KOMTRAX

Une solution pour une productivité supérieure

Komtrax utilise la dernière technologie de contrôle sans fil. Compatible avec des ordinateurs personnels, smartphones ou tablettes, il fournit des données pertinentes et rentables sur un parc et les équipements, ainsi qu'une mine d'informations pour optimiser leurs performances. En créant un réseau de support étroitement intégré, il permet une maintenance proactive et préventive, pour une gestion plus efficace des activités.

Connaissances

Vous obtenez des réponses rapides à vos questions essentielles et critiques sur vos engins – ce qu'ils font, quand ils l'ont fait, où ils se situent, comment ils peuvent être utilisés plus efficacement et quand un entretien s'impose. Les données relatives aux performances sont transmises par technologie de communication sans fil (satellite, GPRS ou 4G selon le modèle), de l'engin vers l'ordinateur et le distributeur Komatsu local – qui sera rapidement disponible pour une analyse et un feed-back d'expert.

Commodité

Komtrax aide à gérer confortablement votre parc d'engins sur le Web, où que vous soyez. Les données sont analysées et organisées avec pertinence, pour une visualisation aisée et intuitive sur des cartes, listes, graphiques et diagrammes. Ainsi, on peut anticiper un entretien éventuel, un besoin de pièces, ou remédier à un problème avant l'arrivée de techniciens Komatsu sur site.

Une multitude de possibilités

Les informations détaillées que Komtrax permet de consulter 24 heures sur 24 et 7 jours sur 7 donnent une multitude de possibilités pour prendre de meilleures décisions quotidiennes, voire stratégiques à long terme – sans frais supplémentaires. Il permet d'anticiper les problèmes, personnaliser les programmes d'entretiens, réduire les temps d'arrêt et maintenir les engins là où ils doivent être : au travail, sur le chantier.



Spécifications

WB93S-8E0

Moteur

Modèle	Komatsu SAA4D102SE-1
Type	Injection directe « Common Rail », refroidi par eau, 4 temps, à turbocompresseur, refroidi
Puissance du moteur	
au régime moteur nominal	2300 t/mn
ISO 14396	75,0 kW / 102 ch
ISO 9249 (puissance moteur nette)	68,6 kW / 93,0 ch
Nombre de cylindres	4
Alésage × course	102 × 110 mm
Cylindrée	3,6 l
Ventilateur	Entrainement de ventilateur à couple visqueux
Filtre à air	Filtre à air sec avec témoin d'obstruction
Carburant	Carburant diesel conforme à la norme EN590 Class 2/Grade D. Carburants paraffiniques (HVO, GTL, BTL) conformes à la norme EN 15940:2016

Poids opérationnel (ca.)

Poids opérationnel machine standard*	8885 kg
Modification des données par :	
Godet standard	-305 kg
Godet usage sévère	+60 kg
Godet rétro 600 mm (montage direct)	-155 kg
Bras de série	-230 kg
Fourches	-615 kg
Fourche pour godet 4 en 1	+235 kg
Climatisation	+20 kg
Attache rapide mécanique (chargeur)	+140 kg
Attache rapide mécanique (pelle-réto)	+55 kg

* En configuration godet 4 en 1, bras télescopique, godet de pelle rétro 600 mm.
Max. poids total autorisé 10000 kg

Système hydraulique

Système	SynchroSystem avec fonction « Speed-up » pour le bras de chargeur
Type	CLSS Komatsu. Système à centre fermé à détection de charge et à valves de compensation de pression
Nbre de modes de travail	2 (Puissance / Economie)
Pompe hydraulique	Débit variable, piston axial
Débit max. de la pompe	165 l/min
Pression effective (max.)	250 bar
Distributeur hydraulique	LIFD (Load Independent Flow Divider) de type modulaire

Système de direction

Système	4 roues motrices (3 modes de direction) avec alignement électronique des roues
Rayon de braquage (machine non freinée)	
à l'extrémité du godet	4885 mm
au niveau des pneus	3670 mm

Transmission

La traction intégrale peut être enclenchée au moyen d'un système électro-hydraulique actionné par un interrupteur. La cinématique de transmission est réalisée par un convertisseur de couple, un inverseur de marche de type « Power Shuttle » dans la boîte de vitesses à quatre rapports entièrement synchronisés.

Vitesse max. (avant/arrière)

1re vitesse	6 km/h
2e vitesse	10 km/h
3e vitesse	22 km/h
4e vitesse	40 km/h

Ponts et pneus

Châssis	Structure renforcée et boîtier fermé
Essieux	Ponts usage sévère
Réduction finale	Train planétaire immergé
Angle d'oscillation total du pont avant	16°
Charge statique max. essieux avant/arrière	20395 kg
Pneus (standard)	16.9 × 28 - 12 PR

Freins

Les freins à disques en bain d'huile sont actionnés par des circuits de freinage indépendants agissant sur chaque roue arrière au moyen de deux pédales distinctes. Le freinage des quatre roues motrices s'effectue par une action sur les deux pédales en même temps.

Frein de stationnement (frein de sécurité)	Etrier de frein enclenché à l'aide d'un levier
--	--

Cabine

Cabine à double porte suivant ISO 3471 avec ROPS (Roll Over Protective Structure) en conformité avec SAE J1040c et FOPS (Falling Object Protective Structure) en conformité avec ISO 3449.

Capacités de remplissage

Huile moteur	8 l
Système de refroidissement	12 l
Réservoir de carburant	135 l
Réservoir hydraulique	41,5 l
Système hydraulique	110 l
Pont avant	11,8 l
Pont arrière	11,8 l
Système de freinage	0,8 l
Réservoir AdBlue®	13,5 l

Environnement

Émissions moteur	Conforme aux normes EU Stage V
Niveaux de bruit	Niveaux de bruit (externes/internes) parfaitement conformes aux normes 2000/14/EC Stage II et 98/37/EC
Niveaux de vibration (EN 12096:1997)	
Main/bras	$\leq 2,5 \text{ m/s}^2$ (incertitude de mesure $K = 1,2 \text{ m/s}^2$)
Corps	$\leq 0,5 \text{ m/s}^2$ (incertitude de mesure $K = 0,2 \text{ m/s}^2$)

Rétro-excavatrice

Système	Structure renforcée, déport en pied de flèche et extrémités du balancier moulés
Angle de pivot de la flèche	180°
Force d'arrachement au godet (ISO 6015)	5985 daN (6100 kg)
Force de pénétration au balancier (ISO 6015)	3925 daN (4000 kg)
Stabilisateurs	Stabilisateurs verticaux avec pièce d'usure réglable

Chargeur

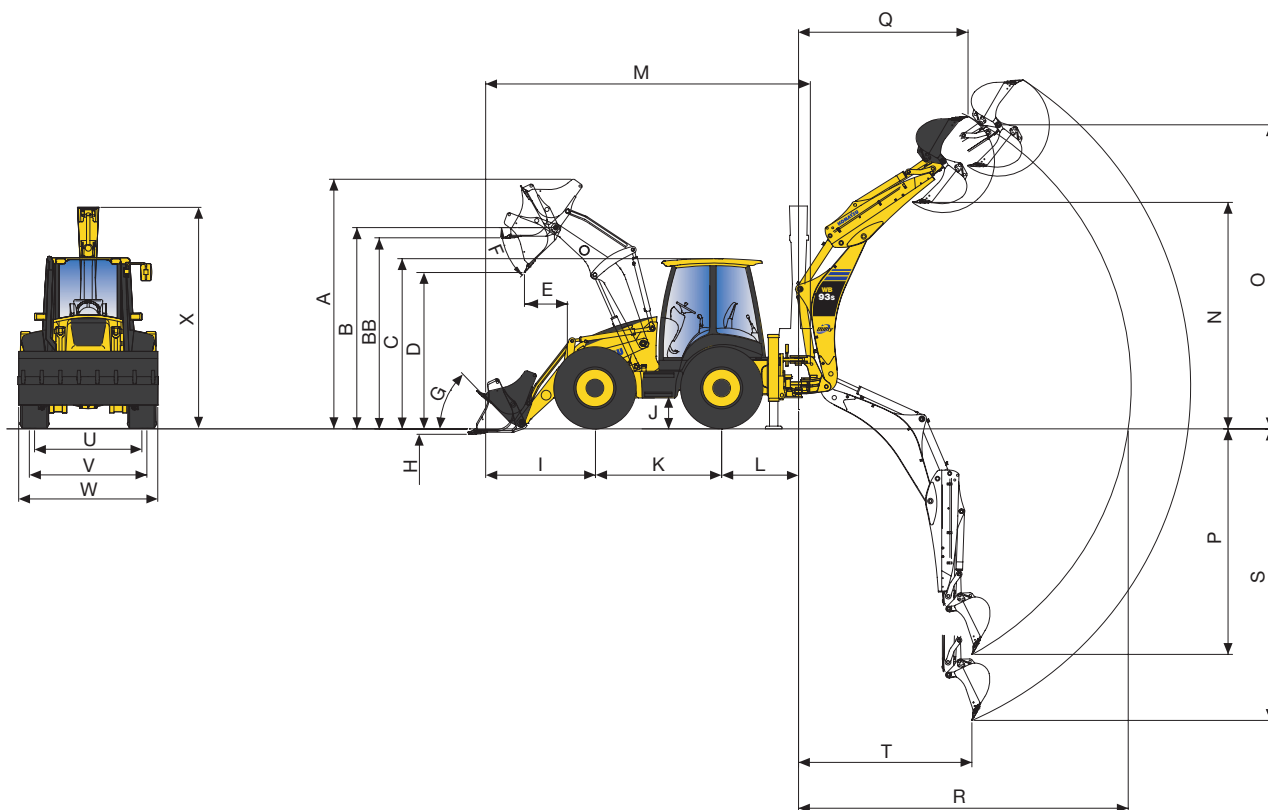
Système	Bras chargeur avec mouvement parallèle
Largeur de godet standard	2420 mm
Capacité du godet standard	1,1 m ³ (ISO 7546)
Poids du godet standard	458 kg
Capacité de levage	
À la hauteur max.	3825 daN (3900 kg)
Au niveau du sol (ISO 14397)	5200 daN (5300 kg)
Effort au godet (ISO 14397)	6375 daN (6500 kg)
Largeur du godet 4 en 1	2440 mm
Capacité du godet 4 en 1	1,03 m ³ (ISO 7546)



Dimensions

Dimensions

A	Hauteur max.	4305 mm	O	Hauteur max. d'excavation	5895 mm
B	Hauteur aux axes du godet	3475 mm		- avec balancier télescopique étendu	6520 mm
BB	Hauteur max. de chargement avec fourches	3145 mm	P	Profondeur d'excavation SAE	4225 mm
C	Hauteur de la cabine	2950 mm		- avec balancier télescopique étendu	5335 mm
D	Hauteur max. de déversement	2825 mm	Q	Portée hauteur max.	2830 mm
E	Portée max. de déversement (45°)	645 mm		- avec balancier télescopique étendu	3875 mm
F	Angle de déversement	42°	R	Portée max. du centre de rotation	5750 mm
G	Angle de cavage au sol	45°		- avec balancier télescopique étendu	6760 mm
H	Profondeur d'excavation	200 mm	S	Profondeur max. d'excavation	4825 mm
I	Portée du godet (lame)	2105 mm		- avec balancier télescopique	5780 mm
J	Garde au sol	410 mm	T	Portée d'excavation	2330 mm
K	Empattement	2215 mm	U	Voie arrière	1950 mm
L	Portée arrière	1325 mm	V	Voie avant	1950 mm
M	Longueur pour transport	5965 mm	W	Largeur max. (avec godet)	2440 mm
N	Hauteur de déversement SAE	3920 mm	X	Hauteur transport pelle-rétro	3835 mm
	Hauteur max. de déversement	4270 mm		- avec balancier télescopique	3980 mm
	- avec balancier télescopique SAE étendu	4610 mm			
	- avec balancier télescopique max. étendu	4995 mm			



Lors de la manutention d'objets, la chargeuse doit être dotée de clapets de sécurité (flèche, bras et avertisseurs de surcharge) conformément à la norme EN474-4 et doit fonctionner conformément aux règlements locaux pertinents.



Équipements standards et optionnels

Moteur

Moteur Komatsu SAA4D102SE-1 quatre temps à refroidissement par eau et injection directe	●
Conforme à la norme EU Stage V	●
Filtre à air sec avec témoin d'obstruction	●
Commande régime moteur	●
Alternateur 12 V / 120 A	●
Démarrateur 12 V / 4,2 kW	●
Batterie 12 V / 110 Ah	●
Fonction hyper ventilation pour ventilateur moteur	●
Pré-filtre d'admission d'air cyclonique	○

Système hydraulique

Sélection de 2 modes de travail (puissance, économie) et fonction « Speed-Up » pour la chargeuse	●
Lever de commande PPC pour le bras chargeur et le godet, avec position flottante et « Return-To-Dig », la commande de l'accessoire avant, l'embrayage de transmission	●
Circuit hydraulique pour le marteau jusqu'à l'extrémité du balancier	●

Transmission

Transmission type « Power Shuttle » à 4 vitesses synchronisées	●
Differential à glissement limité dans les deux essieux	●

Ponts et pneus

4 roues motrices	●
4 roues motrices (3 modes de direction) avec alignement électronique des roues	●
Gardes-boue avant	●
Pneus 16.9 × 24 - 12 PR	○
Pneus 16.9 × 28 - 12 PR	○
Pneus 440/80 R28	○

Service et entretien

Moniteur couleur compatible vidéo multifonctions avec système de contrôle de gestion de l'équipement (Equipment Management and Monitoring System, EMMS) et guidage pour une meilleure efficacité	●
Coupe-circuit général	●
Komtrax – Système de suivi à distance Komatsu (4G)	●

Cabine

ROPS (ISO 3471:2008, SAEJ/ISO3471) et FOPS niveau 2 (ISO 3449), deux portières, fenêtre à l'arrière à ouverture complète, essuie-glace avant et arrière, porte-gobelet, pare-soleil	●
Siège à suspension réglable avec ceinture de sécurité	●
Moniteur multifonctions à écran couleur de 7"	●
Système de gestion des 4 roues directrices	●
Prise alimentation 12 V	●
Porte-gobelets et porte-revues	●
Compartiments de stockage internes (un verrouillable)	●
Colonne de direction réglable	●
Freinage à assistance hydraulique	●
Climatisation	○
Radio numérique DAB+	○

Équipement de sécurité

Alarme de translation	●
Avertisseur sonore électrique	●
Rétroviseurs (gauche et droit, arrière droit)	●
Clapets de sécurité pour vérins de la flèche de la pelle-rétro, du balancier et des stabilisateurs	●
Avertisseur de surcharge	●
Commutateur d'arrêt d'urgence du moteur	●
Ceinture de sécurité avec voyant	●
Gyrophare	●
Clapets de sécurité sur le bras chargeur avec bouton de désactivation	○

Système d'éclairage

Phares de travail sur la cabine (2 à l'avant, 2 à l'arrière)	●
Phares de travail LED sur la cabine (4 à l'avant, 4 à l'arrière)	○

Autres équipements

Décalcomanies et couleurs standards	●
Manuel opérateur et catalogue pièces	●
Ligne hydraulique pour marteau à main	○
Contrepoids supplémentaire avant (170 kg, 370 kg)	○
Patins caoutchouc pour les stabilisateurs	○
Huile hydraulique biodégradable	○
Revêtement de protection à la cire	○
Version TÜV + TBG (40 km/h)	○
Boîte à outils	○

Équipement du chargeur

Servocommandes de type PPC	●
Fonction « Speed-Up »	●
Barre de sécurité du vérin de levage	●
Mise à niveau automatique	●
Position flottante	●
LSS anti-tangage (Load Stabiliser System)	○

Accessoires du chargeur

Godet usage général avec dents (1,1 m ³)	○
Godet 4 en 1 avec préparation pour fourches rabattables et indicateur d'angle d'ouverture (1,03 m ³)	○
Godet 4 en 1 travaux lourds (1,03 m ³)	○
Lame boulonnée	○
Contre-lame	○
Fourches rabattables sur godet 4 en 1	○
Fourches à palettes (pour attache rapide)	○
Attache rapide mécanique	○
Lame d'angle (pour attache rapide)	○
Crochet de levage boulonné sur la face supérieure du godet chargeur 4 en 1, pour la manutention d'objets	○

Équipement de la pelle-rétro

Leviers de commande mécaniques	●
Blocage du bras de la pelle-rétro en position de transport à commande électro-hydraulique	●
Blocage de la rotation de la pelle-rétro	●
Commande électro-hydraulique pour contrôle blocage de platine de déport de flèche	●
Servocommandes de type PPC pour les stabilisateurs	●
Amortissements hydrauliques	●
Servocommandes de type PPC (équipement de la pelle-rétro)	○
Tablier à déport latéral hydraulique	○
Balancier télescopique	○
Circuit à 2 voies pour accessoires (tarière, godet orientable)	○
Choix multiples de réglages des fonctions des leviers de commandes ISO/SAE	○
Attaches rapides mécaniques (Lehnhoff)	○

Accessoires de la pelle-rétro

Gamme de godets 300 - 800 mm (pour montage direct uniquement)	○
Godet curage 1400 mm (pour montage direct uniquement)	○
Anneau de levage sur biellette de godet	○

Autres équipements sur demande

- équipements standards
- équipements optionnels



Un grand nombre de godets et outils sont disponibles. Votre revendeur Komatsu vous aidera à choisir les mieux adaptées à votre usage.

Toutes les spécifications sont données à titre indicatif et sont susceptibles d'être modifiées à tout moment. Les illustrations peuvent différer des modèles standards. La version standard et les équipements dépendent du pays de diffusion de ces machines.

Votre partenaire Komatsu :

KOMATSU

[komatsu.eu](https://www.komatsu.eu)

