

# KOMATSU

## WA100M-8



Chargeuse sur pneus

**Puissance du moteur**  
69,8 kW / 94,9 ch @ 2000 t/mn

**Poids opérationnel**  
7075 - 7465 kg

**Capacité du godet**  
1,05 - 1,8 m<sup>3</sup>

## WA100M-8



Puissance du moteur

**69,8 kW / 94,9 ch @ 2000 t/mn**

Poids opérationnel

**7075 - 7465 kg**

Capacité du godet

**1,05 - 1,8 m<sup>3</sup>**



# Économie de carburant élevée et performance environnementale

## Puissance et respect de l'environnement

- Conforme à la norme EU Stage V
- Charges utiles et de basculement élevées
- Force d'arrachement supérieure
- Transmission hydrostatique à haut rendement
- Faibles coûts d'exploitation

## Confort élevé

- Environnement de travail silencieux et ergonomique
- Grand écran multifonctions
- Levier multifonctions PPC avec contrôle de pilotage électronique (EPC, en option) pour la 3ème et la 4ème fonction hydraulique
- Climatisation (en option)
- Système anti-tangage à commande électronique (ECSS, Electronically Controlled Suspension System) (en option)

## Polyvalence totale

- Système Easy Fork (cinématique EF) pour mouvement parallèle lors d'utilisation avec des fourches
- Excellente visibilité panoramique
- 3e et 4e circuits hydrauliques à l'arrière (en option)
- Option Haut débit (max. 120 l/min à 210 bar) (en option)
- Crochets d'attelage réglables en hauteur (en option)

## Maintenance aisée

- Cabine inclinable
- Capot moteur à grande ouverture
- Radiateur à grandes alvéoles avec ventilateur à inversion automatique (en option)
- Capot latéral pour un accès rapide lors de l'entretien

## Komtrax

- Système de suivi à distance Komatsu
- Communications mobiles 4G
- Antenne de communication intégrée
- Multitude de données opérationnelles et économie de carburant accrue



# Puissance et respect de l'environnement



### Une puissance maximale pour des performances exceptionnelles

Conçu spécialement pour les applications de construction exigeantes, le moteur Komatsu SAA4D94LE-3 délivre un couple élevé, y compris à bas régime. Même sur les terrains les plus difficiles, la WA100M-8 offre une force de traction élevée, de la puissance en réserve et une faible consommation de carburant. Entièrement automatique, la transmission hydrostatique entraîne les quatre roues, tandis que le grand réservoir à carburant, d'une capacité de 110 l, vous garantit de longues heures de travail ininterrompu.

### Moteur Komatsu conforme à la norme EU Stage V

Le moteur Komatsu certifié conforme aux normes d'émission EU Stage V est productif, fiable et efficace. Avec son taux d'émissions très faible, il concilie impact réduit sur l'environnement et performances supérieures qui permettent de réduire les coûts d'exploitation et offrent la possibilité à l'opérateur de travailler l'esprit tranquille. Le système de post-traitement des gaz d'échappement combine le filtre à particules diesel Komatsu (KDPF), qui offre un intervalle de nettoyage de 6000 heures, et la réduction catalytique sélective (SCR).

### Productivité élevée

Vous cherchez une petite machine offrant des performances exceptionnelles? Cette chargeuse sur pneus compacte est faite pour vous! Avec une hauteur de levage et de déversement impressionnante, et une force d'arrachement supérieure, elle joue véritablement dans la cour des grandes. Lorsqu'elle est équipée d'un des godets Komatsu rédessinés, plus grands et facile à remplir, ou d'un porte-palette, sa charge utile élevée garantit une productivité maximale.



## Polyvalence totale

### Polyvalente et flexible

Les chargeuses sur pneus compactes Komatsu constituent un choix optimal pour un large éventail d'applications. Grâce au système d'attache rapide hydraulique et à notre gamme complète d'accessoires, ces machines sont extrêmement polyvalentes, que ce soit sur chantier, dans l'industrie du recyclage ou pour l'agriculture. Lors de l'utilisation de fourches à palettes Komatsu, l'opérateur peut compter sur la cinématique Easy Fork pour transporter des charges parallèlement au sol sans devoir réajuster le niveau des fourches.

### Vaste choix d'options

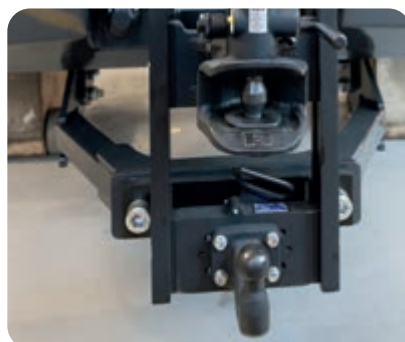
Sur les terrains accidentés, le stabilisateur de charge ECSS, en option, réduit le tangage tout en accroissant la productivité et le confort. En option, le blocage total du différentiel des essieux peut être activé pour augmenter la force de traction. Le système de remorquage est standard. Le crochet type « boule » et le crochet automatique réglables en hauteur sont disponibles en option et interchangeables sans outillage particulier.

### Sécurité maximale

La faible hauteur du centre de gravité augmente la stabilité, et les dimensions compactes de la machine confèrent une visibilité alentours exceptionnelle, apportant ainsi une sécurité maximale à l'opérateur. La cabine ROPS/FOPS, l'alarme et les feux de recul ainsi que les grands rétroviseurs comptent également parmi les nombreux éléments de sécurité qui font de votre WA100M-8 une machine réellement sûre.



Option Haut débit (max. 120 l/min à 210 bar)  
(en option)



Crochet type « boule » et crochet automatique  
réglables en hauteur (en option)



Transmission hydrostatique limitée à 40 km/h  
(en option)

## Confort élevé



### Excellente visibilité panoramique

Grâce aux grandes surfaces vitrées et aux fenêtres inférieures dans les portes, l'opérateur bénéficie d'une vue panoramique parfaite sur la zone de travail.

La vitre arrière chauffée de série et le nouvel échappement à profil bas améliorent la visibilité à l'arrière (conformément à ISO 5006).





## Confort élevé de l'opérateur

Malgré sa taille compacte, la WA100M-8 offre un confort incomparable. La cabine spacieuse a été mise au point avec un souci élevé du détail et une attention toute particulière a été portée aux commandes PPC ergonomiques. La climatisation optionnelle et le système de ventilation efficaces garantissent un confort thermique optimal toute l'année. Enfin, la porte large permet d'entrer dans la machine et d'en sortir facilement et en toute sécurité. Grâce à l'insonorisation optimisée, la cabine offre un environnement de travail silencieux et confortable.

## Nouveau moniteur multifonctions avec plus d'informations

Facile à utiliser, le moniteur couleur multifonctions avec système de gestion de commande de l'équipement EMMS assure un travail sûr et ininterrompu. La jauge éco et les conseils éco avec recommandations actives aident à optimiser les économies de carburant. Le système est facile à personnaliser et offre une sélection de 15 langues.

## Opération aisée

Le levier multifonctions PPC avec contrôle de pilotage électronique (EPC) pour la 3ème et la 4ème fonction hydraulique est équipé d'un interrupteur avant-neutre-arrière pour des déplacements rapides et faciles. L'opérateur peut choisir entre fonctionnement continu et contrôle proportionnel de la 3ème fonction hydraulique. Ainsi l'opérateur peut opérer le bras, le godet et l'accessoire avec un seul levier. Une fonction d'approche lente automatique est disponible sur demande. Autres équipements optionnels comme l'hydraulique haut débit (max. 120 l/min à 210 bar) ou le régulateur de vitesse augmentent la polyvalence de la machine.



Levier multifonctions PPC avec contrôle de pilotage électronique (EPC, en option) pour la 3ème et la 4ème fonction hydraulique



Grand écran multifonctions



Commandes ergonomiques améliorées

## Maintenance aisée

### Un partenaire fiable

Les chargeuses sur pneus compactes Komatsu sont réputées dans le monde entier pour leur robustesse et leur longévité. Grâce à leur cabine inclinable unique, toutes les opérations de maintenance et d'entretien peuvent être réalisées

rapidement et simplement. Le capot moteur s'ouvre aisément pour une inspection quotidienne rapide. En outre, l'équipement électrique est bien protégé à l'intérieur de la cabine et le

radiateur, pratique à nettoyer, est facile d'accès. Un compartiment pour la batterie, le coupe-circuit général et les relais facilitent l'accès pour l'entretien du système électrique.



Accès facile, rapide et commode aux points d'entretien quotidien



Ventilateur de refroidissement inclinable pour un accès aisé pour le nettoyage



Le graissage centralisé automatique intégré d'usine réduit l'entretien quotidien au strict minimum (en option)



## Technologie d'information et de communication



## KOMTRAX

### Une solution pour une productivité supérieure

Komtrax utilise la dernière technologie de contrôle sans fil. Compatible avec des ordinateurs personnels, smartphones ou tablettes, il fournit des données pertinentes et rentables sur un parc et les équipements, ainsi qu'une mine d'informations pour optimiser leurs performances. En créant un réseau de support étroitement intégré, il permet une maintenance proactive et préventive, pour une gestion plus efficace des activités.

### Connaissances

Vous obtenez des réponses rapides à vos questions essentielles et critiques sur vos engins – ce qu'ils font, quand ils l'ont fait, où ils se situent, comment ils peuvent être utilisés plus efficacement et quand un entretien s'impose. Les données relatives aux performances sont transmises par technologie de communication sans fil (satellite, GPRS ou 4G selon le modèle), de l'engin vers l'ordinateur et le distributeur Komatsu local – qui sera rapidement disponible pour une analyse et un feed-back d'expert.

### Commodité

Komtrax aide à gérer confortablement votre parc d'engins sur le Web, où que vous soyez. Les données sont analysées et organisées avec pertinence, pour une visualisation aisée et intuitive sur des cartes, listes, graphiques et diagrammes. Ainsi, on peut anticiper un entretien éventuel, un besoin de pièces, ou remédier à un problème avant l'arrivée de techniciens Komatsu sur site.

### Une multitude de possibilités

Les informations détaillées que Komtrax permet de consulter 24 heures sur 24 et 7 jours sur 7 donnent une multitude de possibilités pour prendre de meilleures décisions quotidiennes, voire stratégiques à long terme – sans frais supplémentaires. Il permet d'anticiper les problèmes, personnaliser les programmes d'entretiens, réduire les temps d'arrêt et maintenir les engins là où ils doivent être : au travail, sur le chantier.



## Spécifications

### Moteur

Modèle	Komatsu SAA4D94LE-3
Type	Injection directe « Common Rail », refroidi par eau, 4 temps, à turbocompresseur, refroidi
Puissance du moteur	
au régime moteur nominal	2000 t/mn
ISO 14396	69,8 kW / 94,9 ch
Couple moteur max. / régime moteur	394 Nm / 1475 t/mn
Nombre de cylindres	4
Alésage × course	94 × 110 mm
Cylindrée	3,05 l
Filtre à air	Filtre à air de type sec avec préfiltre et cartouche de sécurité
Carburant	Carburant diesel conforme à la norme EN590 Class 2/Grade D. Carburants paraffiniques (HVO, GTL, BTL) conformes à la norme EN 15940:2016

### Transmission

Système	Transmission hydrostatique
Pompe hydrostatique	1 pompe à piston, à cylindrée variable
Moteur hydrostatique	1 moteur à piston, à cylindrée variable
Plages vitesse (avant/arrière)	2/2
Vitesse max. (avant/arrière) version 20 km/h	
1ère plage de translation	0 - 6,0 km/h
2ème plage de translation	0 - 20,0 km/h
Fonction d'approche lente	0 - 10,0 km/h
Vitesse max. (avant/arrière) version 40 km/h	
1ère plage de translation	0 - 15 km/h
2ème plage de translation	0 - 40 km/h
Fonction d'approche lente	0 - 10 km/h

### Ponts et pneus

Type	Oscillation du pont arrière pour une stabilité optimale et pour d'excellentes performances dans les applications de reprise
Système	4 roues motrices
Essieux	Ponts rigides à réducteurs dans les moyeux avec différentiels de glissement limités dans les deux ponts. Verrouillage du différentiel à 100% (en option)
Oscillation	Oscillation pont arrière pour une stabilité optimale, angle d'oscillation de 10°
Pneus	405/70 R24

## WA100M-8E0

### Freins

Freins de service	Pédale de freins et d'approche combinée actionne les freins multidisques immergés du pont avant. Frein moteur actif sur la transmission hydrostatique
Frein de stationnement	Freins multi-disques intégrés à bain d'huile

### Système hydraulique

Système	Système hydraulique ouvert
Pression effective (max.)	270 bar
Débit max. de la pompe	75 l/min
Option	120 l/min
Nombre de vérins de levage/cavage	2/1
Type	À double effet
Diamètre d'alésage × course	
Vérin de levage	80 × 714 mm
Vérin de godet	100 × 476 mm
Commande hydraulique	Levier multifonctions
Durée d'un cycle de chargement avec remplissage du godet à charge nominale	
Durée de levage	5,7 s
Durée d'abaissement (vide)	3,7 s
Durée de déversement du godet	1,3 s

### Système de direction

Système	Châssis articulé
Type	Hydraulique
Angle d'articulation des deux côtés	42°
Pompe de direction	Pompe à engrenage
Pression effective	175 bar
Nombre de vérins de direction	2
Type	À double effet
Diamètre d'alésage × course	60 × 369 mm
Plus petit rayon de giration (bord extérieur pneu 455/70 R20)	4130 mm

### Cabine

Cabine suivant ISO 3471 avec ROPS (Roll Over Protective Structure) suivant SAE J1040c et FOPS (Falling Object Protective Structure) suivant ISO 3449. La cabine pressurisée et climatisée repose sur absorbeurs de chocs en caoutchouc et est insonorisée. Inclinaison pour un meilleur accès pour l'entretien.



## Capacités de remplissage

Système de refroidissement	22,3 l
Réservoir de carburant	110 l
Huile moteur	10,5 l
Système hydraulique	50 l
Pont avant	9,1 l
Pont arrière	9,1 l
Transfert (20 km/h / 40 km/h)	1,3 / 1,6 l
Réservoir AdBlue®	20 l

## Environnement

Émissions moteur	Conforme aux normes EU Stage V
Niveaux de bruit	
LwA bruit extérieur	102 dB(A) (2000/14/EC Stage II)
LpA bruit intérieur	75 dB(A) (test dynamique ISO 6396)
Niveaux de vibration (EN 12096:1997)	
Main/bras	$\leq 2,5 \text{ m/s}^2$ (incertitude de mesure $K = 0,75 \text{ m/s}^2$ )
Corps	$\leq 0,5 \text{ m/s}^2$ (incertitude de mesure $K = 0,53 \text{ m/s}^2$ )
Contient des gaz à effet de serre fluorés HFC-134a (PRG 1430).	
Quantité de gaz 1,2 kg, équivalent de CO <sub>2</sub> 1,72 t.	

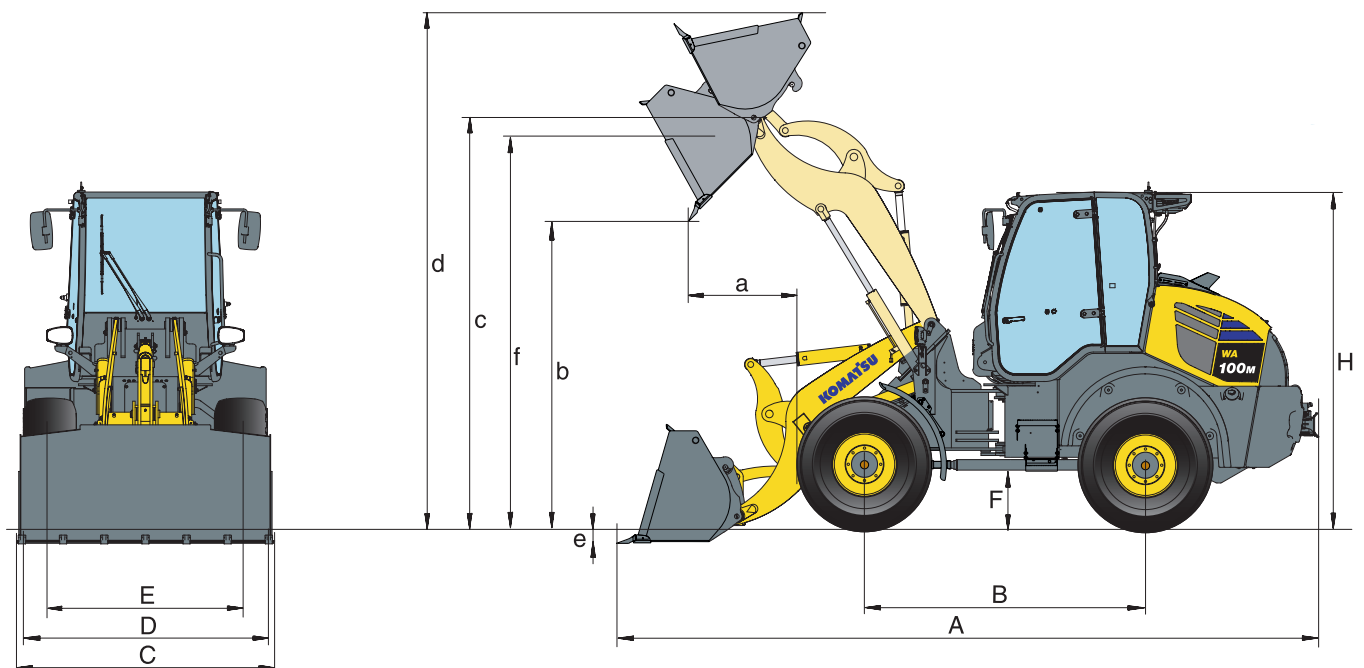


## Dimensions et performances

### Dimensions et spécifications

Type de godet		Universel				Matériaux légers		4 en 1
		avec dents	sans dents	avec dents	sans dents	sans dents	sans dents	avec dents
Capacité du godet (bombé, ISO 7546)	m <sup>3</sup>	1,3	1,3	1,4	1,4	1,6	1,8	1,05
Densité des matériaux	t/m <sup>3</sup>	1,8	1,8	1,6	1,6	1,4	1,2	1,8
Poids du godet	kg	423	397	453	428	462	496	695
Charge stat. de bascul., articulation droite à 0°	kg	5895	5930	5695	5730	5680	5555	5625
Charge stat. de bascul., articulation à 40°	kg	4980	5010	4805	4835	4790	4675	4710
Force de cavage (arrachement) à la dent	kN	60,4	60,4	51,3	51,3	47,7	45,4	58,1
Force de levage au sol	kN	59,8	59,8	51,4	51,4	47,5	41,2	57,9
Poids opérationnel	kg	7200	7170	7220	7195	7230	7265	7465
Rayon de braquage au pneu extérieur	mm	4165	4165	4165	4165	4165	4165	4165
Rayon de braquage au coin du godet	mm	4655	4625	4655	4655	4690	4730	4665
a Portée à 45°	mm	924	828	1025	927	948	948	943
b Hauteur de chargement à 45°	mm	2635	2735	2535	2635	2555	2485	2615
c Hauteur à l'axe du godet	mm	3525	3525	3525	3525	3525	3525	3525
d Hauteur bord supérieur du godet	mm	4425	4425	4460	4420	4490	4580	4410
e Profondeur d'excavation	mm	128	125	128	125	128	214	165
f Hauteur max. de chargement à 45°	mm	3290	3295	3290	3295	3255	3205	3295
A Longueur hors tout, godet au sol	mm	6000	5855	6140	5995	6095	6190	6020
B Empattement	mm	2400	2400	2400	2400	2400	2400	2400
C Largeur du godet	mm	2200	2200	2200	2200	2200	2200	2200
D Largeur sur pneus	mm	2150	2150	2150	2150	2150	2150	2150
E Voie	mm	1745	1745	1745	1745	1745	1745	1745
F Garde au sol	mm	515	515	515	515	515	515	515
H Hauteur générale	mm	2885	2885	2885	2885	2885	2885	2885

Toutes dimensions avec pneus 405/70 R24 et climatisation

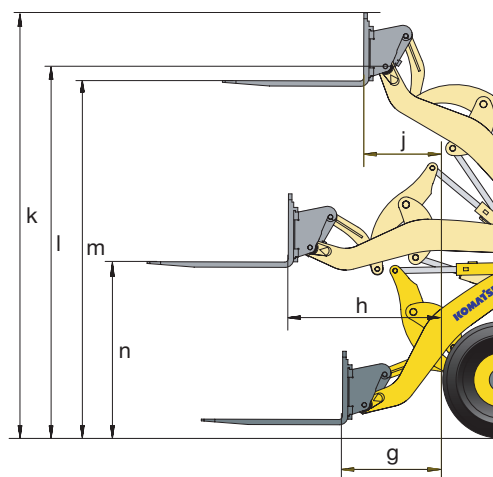




## Performances avec fourches

Type de fourches	FEM IIIA	
<b>Longueur des fourches</b>	<b>mm</b>	<b>1200</b>
g Portée max. au niveau du sol	mm	831
h Portée max.	mm	1365
j Portée max. à la hauteur max.	mm	547
k Hauteur max. tablier porte fourches	mm	4015
l Hauteur à l'axe du godet	mm	3525
m Hauteur de chargement max.	mm	3320
n Hauteur à la portée max. des fourches	mm	1540
Charge basculement max. pos. droite	kg	4710
Charge basculement max. articulée	kg	3990
Charge utile max. selon EN 474-3, 80%	kg	3195
Charge utile max. selon EN 474-3, 60%	kg	2395
Poids opérationnel (avec les fourches)	kg	7075

Toutes dimensions avec pneus 405/70 R24 et climatisation



## Équipements standards et optionnels

### Moteur

Moteur diesel Komatsu SAA4D94LE-3, turbocompressé, injection directe à rampe commune haute pression	●
Conforme à la norme EU Stage V	●
Filtre à particules diesel Komatsu (KDPF)	●
Réduction catalytique sélective (SCR)	●
Alternateur 150 A / 12 V	●
Démarrateur 3,0 kW / 12 V	●
Batterie 100 Ah / 12 V	●

### Transmission et freins

Pédale de freins et d'approche combinée	●
Fonction d'approche lente (version 20 km/h)	○
Fonction d'approche lente (version 40 km/h)	○
Transmission hydrostatique limitée à 20 km/h	○
Transmission hydrostatique limitée à 40 km/h	○

### Ponts et pneus

Ponts usage sévère	●
Différentiels à glissement limité avant et arrière	●
Verrouillage manuel du différentiel à 100% avant et arrière	○
Différents types et tailles de pneus disponibles sur demande	○

### Système hydraulique

Distributeur principal à trois tiroirs	●
Levier multifonctions PPC	●
Attache rapide hydraulique	●
Distributeur principal à quatre tiroirs	○
Contrôle de pilotage électronique (EPC) pour la 3ème fonction hydraulique	○
Contrôle de pilotage électronique (EPC) pour la 4ème fonction hydraulique	○
Contrôle de la chargeuse avec retour automatique	○
Valve d'approche lente automatique	○
Huile biodégradable pour circuit hydraulique	○
3ème circuit hydraulique à l'arrière	○
4ème circuit hydraulique à l'arrière	○
Version haut débit	○

### Cabine

Cabine DIN/ISO, spacieuse à deux portes, avec chauffage	●
Cabine inclinable	●
Structure ROPS/FOPS (SAE)	●
Vitres teintées	●
Vitre arrière chauffée	●
Essuie-glace arrière	●
Pare-soleil	●
Colonne de direction réglable	●
Siège suspendu	●
Ceinture de sécurité (norme UE)	●
Repose poignet avec petite boîte de stockage intégrée	●
Grande boîte de stockage côté gauche	●
Moniteur couleur multifonctions avec système de contrôle de gestion de l'équipement (Equipment Management and Monitoring System, EMMS) et guidage pour une meilleure efficacité	●
Prise alimentation 12 V	●
Essuie-glace avant à balayage intermittent	●
Siège à suspension pneumatique réglable	○
Climatisation	○
Radio DAB+ avec Bluetooth®, USB, AUX et kit mains-libres	○
Pare-soleil pour toit de cabine/canopy	○

### Équipement de sécurité

Direction de secours	●
Alarme de recul	●
Avertisseur sonore	●
Commutateur d'arrêt d'urgence du moteur	●
Ceinture de sécurité avec voyant	●
Coupe-circuit général	●
Gyrophare	○
Système anti-démarrage	○
Système anti-démarrage avec clé principale	○
Clapet de sécurité	○
Extincteur	○

### Système d'éclairage

Phares halogènes	●
Feux de recul	●
Phares supplémentaires avant et arrière	○
Phares LED	○
Feux de recul à éclat	○



### Service et entretien

Komtrax – Système de suivi à distance Komatsu	●
Kit d'outils	●
Radiateur larges alvéoles	●
Ventilateur de radiateur avec fonction inversion pour décolmatage	○
Graissage centralisé automatique	○

### Accessoires

Godet avec ou sans dents	○
Godet 4 en 1	○
Godets pour matériaux légers	○
Tablier porte fourches et fourches	○
Protection des bords d'attaque	○

### Autres équipements

Cinématique en Z (mouvement parallèle lors de l'utilisation des fourches)	●
Contrepoids	●
Système de remorquage	●
Anti-tangage à commande électronique (ECSS)	○
Couleur client	○
Indicateur de niveau du godet	○
Contrepoids supplémentaire 190 kg	○
Crochet de type « boule »	○
Crochet automatique	○
Crochet réglable en hauteur	○

#### Autres équipements sur demande

- équipements standards
- équipements optionnels



Un grand nombre de godets et outils sont disponibles. Votre revendeur Komatsu vous aidera à choisir les mieux adaptées à votre usage.

Toutes les spécifications sont données à titre indicatif et sont susceptibles d'être modifiées à tout moment. Les illustrations peuvent différer des modèles standards. La version standard et les équipements dépendent du pays de diffusion de ces machines.

---

Votre partenaire Komatsu :

**KOMATSU**

[komatsu.eu](https://www.komatsu.eu)

