

KOMATSU

PELLES HYDRAULIQUES DE DÉMOLITION

PC210LC-11

PC240LC/NLC-11

PC290LC/NLC-11

PC360LC/NLC-11

PC490LC-11

PELLES HYDRAULIQUES DE DÉMOLITION



DEMOLITION EXCAVATORS

PUISSANCE DU MOTEUR

123 kW (167 ch) - 270 kW (367 ch)

POIDS OPÉRATIONNEL

23.215 - 48.875 kg

POIDS DE L'ACCESSOIRE

2.500 - 6.100 kg

D'un seul coup d'œil

DEMOLITION EXCAVATORS



PUISSANCE DU MOTEUR

123 kW (167 ch) - 270 kW (367 ch)

POIDS OPÉRATIONNEL

23.215 - 48.875 kg

POIDS DE L'ACCESSOIRE

2.500 - 6.100 kg



PERFORMANCE DE DÉMOLITION EXCEPTIONNELLE

Équipement de travail

- Flèche monobloc (PC210 - PC490)
- Flèche droite (PC240 - PC360)
- Flèche à volée variable (PC240 & PC290)
- Variété de longueur de balancier
- Deux circuits hydrauliques auxiliaires, dont un circuit de retour pour accessoires, installé d'usine

Confort élevé

- Cabine pressurisée
- Leviers avec boutons de commande proportionnels pour les accessoires
- Réglage précis des débits et des pressions pour les accessoires
- Poste de commande à suspension pneumatique intégrale avec siège chauffant à dossier haut

Protections usage sévère

- Protections sous tourelle et protections latérales
- Protection de vérin de godet (en option)
- Bielle de godet renforcée
- Protection pour phare de flèche
- Protection train de chaîne pleine longueur (en option)

Équipement de sécurité

- Cabine Safety SpaceCab™ de démolition spéciale, conforme à la norme européenne EN474-1 annexe G
- OPG niveau 2 pour les protections avant et supérieure conformément à ISO 10262 avec charnière pour protection avant ouvrable
- Pare-brise et hayon de toit en verre de sécurité EN356 P5A
- Système KomVision de vision panoramique
- Système de détection du point mort



Le pack d'entretien complet de votre machine Komatsu

Équipement de démolition



Pelles hydrauliques de démolition Komatsu

Les pelles hydrauliques de démolition fabriquées dans les usines de Komatsu réduisent les temps d'arrêt au minimum, y compris dans l'environnement difficile d'un chantier de démolition. La vaste gamme d'équipements de sécurité dont ces machines sont équipées de série dépasse les exigences des réglementations actuelles et offre une tranquillité d'esprit réelle aux entrepreneurs en démolition d'aujourd'hui. La protection résistante de la machine installée d'usine et les circuits hydrauliques garantissent une durée de vie très longue, tout en présentant une image professionnelle à vos clients. Le système de contrôle des pressions et des débits d'huile pour les accessoires ainsi que la protection de vérin de godet, disponibles en option, permettent d'adapter facilement les machines à vos souhaits. Vous n'aurez désormais plus besoin que de l'outil de démolition – consultez votre distributeur Komatsu.



Protections latérales de tourelle usage sévère (15 mm) boulonnées de chaque côté de la tourelle, offrant une protection contre les débris au sol ou contre les chocs latéraux.



Le dessous de la structure supérieure est entièrement enveloppé de protections usage sévère sous tourelle (9 mm) pour une meilleure protection contre les débris au sol.



La protection de vérin de godet (en option), la timonerie renforcée et des détails tels que la protection résistante du phare de flèche complètent la protection générale.



La protection avant sur charnière offre un accès aisé pour le nettoyage du pare-brise. La cabine Safety SpaceCab™ de démolition est certifiée ROPS conformément à la norme ISO 12117-2:2008.



La grille soigneusement alignée assure une visibilité maximale avec une protection adéquate. Le pare-brise en une pièce est réalisé en verre de sécurité.



Le pare-brise et le hayon de toit sont équipés de verre de sécurité (conforme à la norme EN356 classe P5A). Le système de nettoyage/essuyage du hayon de toit est prévu de série.



Manipulateurs avec boutons de commande proportionnels pour les accessoires.

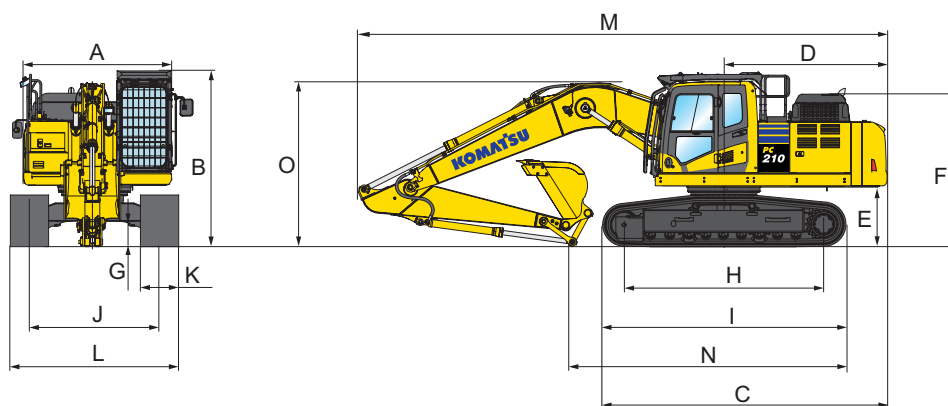


Le système de contrôle des pressions et des débits d'huile pour les accessoires permet jusqu'à 15 présélections et garantit une utilisation optimale des outils.



La visibilité obtenue grâce à KomVision offre en permanence à l'opérateur une vue claire de la zone de sécurité autour de la machine. Cela permet à l'opérateur de se concentrer sur le travail en cours, même par faible luminosité.

PC210LC-11



DIMENSIONS

PC210LC-11

A	Largeur hors-tout (structure supérieure)	2.750 mm
	Largeur totale de la structure supérieure (hors protections latérales)	2.705 mm
B	Hauteur hors-tout (sommet de la cabine)	3.255 mm
	Hauteur hors-tout (hors OPG)	3.045 mm
C	Longueur hors-tout (corps de la machine)	5.215 mm
D	Longueur arrière	2.990 mm
	Rayon de rotation arrière	3.020 mm
E	Garde au sol (contrepoids)	1.085 mm
F	Hauteur du corps de la machine (au dessus du capot moteur)	2.765 mm
G	Garde au sol	440 mm
H	Longueur de chaîne au contact au sol	3.655 mm
I	Longueur de chaîne	4.450 mm
J	Voie des chaînes	2.380 mm
K	Largeur d'un patin	600, 700 mm
L	Larg. du châssis hors-tout avec patins de 600 mm	2.980 mm
	Larg. du châssis hors-tout avec patins de 700 mm	3.080 mm

DIMENSIONS POUR LE TRANSPORT

FLÈCHE MONOBLOC

	Longueur balancier	2,9 m
M	Longueur pour transport	9.705 mm
N	Longueur sur sol (transport)	4.810 mm
O	Hauteur hors-tout (sommet de la flèche)	3.135 mm

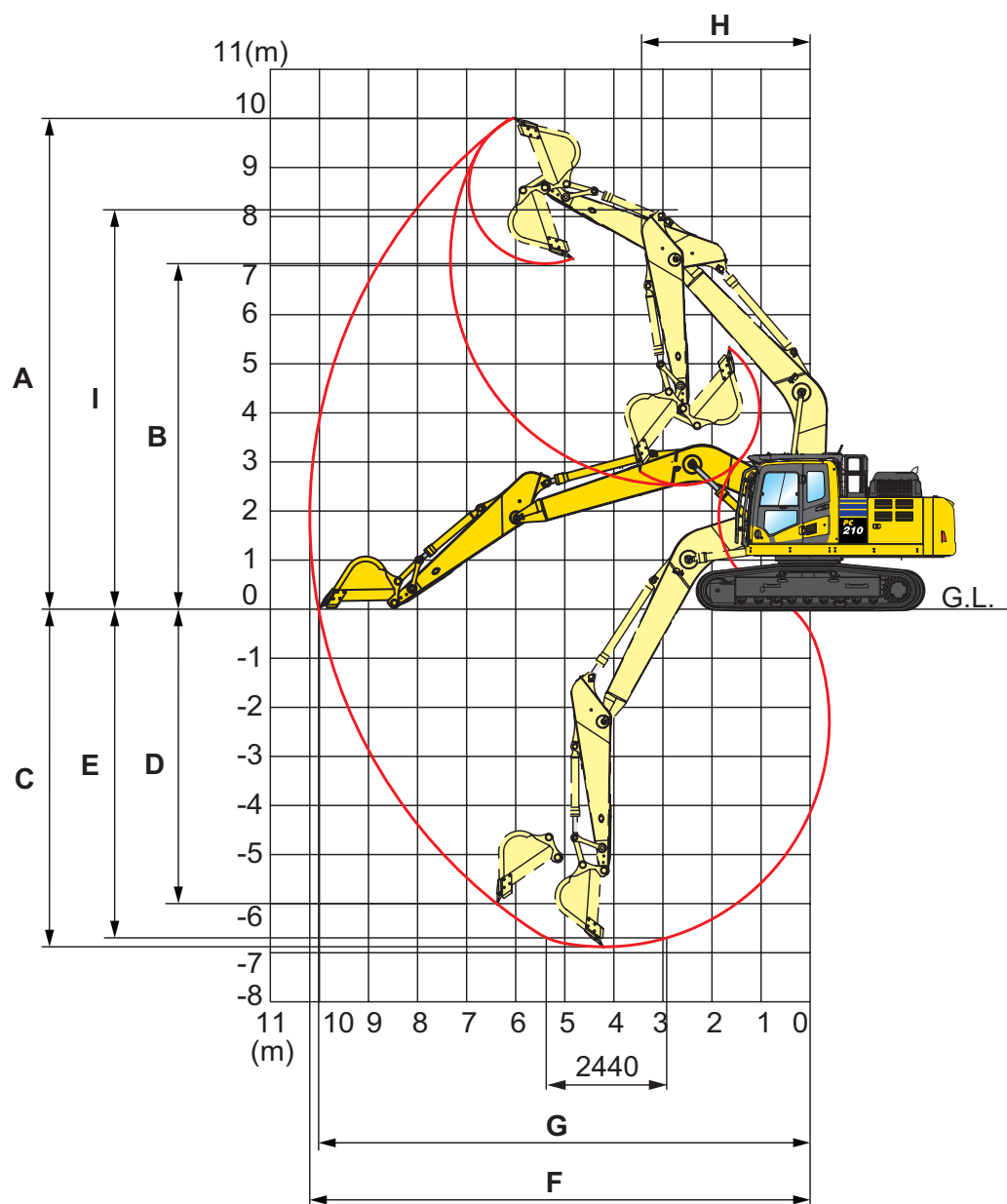
POIDS OPÉRATIONNEL (CA.)

Patins triple arête	Poids opérationnel	Pression au sol
600 mm	23.215 kg	0,49 kg/cm ²
700 mm	23.485 kg	0,42 kg/cm ²

Poids opérationnel incluant équipements de travail spécifiés, avec balancier de 2,9 m, godet de 650 kg, opérateur, lubrifiants, liquide de refroidissement, réservoir de carburant plein.

Flèche monobloc de démolition

RAYON D'ACTION



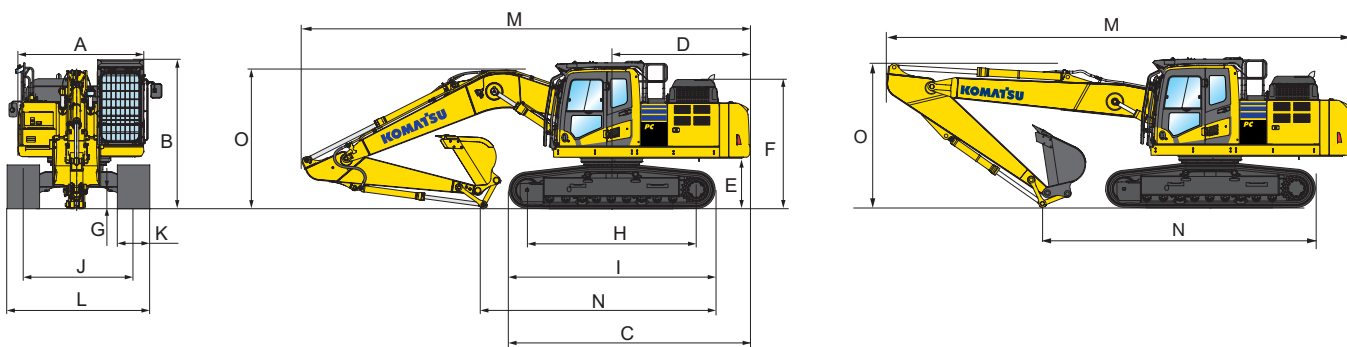
LONGUEUR BALANCIER

2,9 m

A	Hauteur maximale d'excavation	10.000 mm
B	Hauteur maximale de déversement	7.110 mm
C	Profondeur maximale d'excavation	6.620 mm
D	Profondeur maximale d'excavation en paroi verticale	5.980 mm
E	Profondeur max. d'excavation sur une longueur de 2,44 m	6.370 mm
F	Portée maximale d'excavation	9.875 mm
G	Portée max. d'excavation au niveau du sol	9.700 mm
H	Rayon de rotation minimal	3.040 mm
I	Hauteur max. de rotation min.	8.005 mm
	Poids maximum recommandé au bout du balancier (LC)*	2.500 kg

* Y compris une marge de 500 kg pour les matières retenues dans les mâchoires de l'accessoire. Le poids est supposé s'exercer à l'axe du godet. Le fabricant d'accessoires est responsable de recommander les accessoires adéquats sur base des données disponibles relatives à la performance de la machine.

PC240LC/NLC-11



DIMENSIONS	FLÈCHE MONOBLOC		FLÈCHE DROITE	
	PC240LC-11	PC240NLC-11	PC240LC-11	PC240NLC-11
A Largeur hors-tout (structure supérieure)	2.750 mm	2.750 mm	2.750 mm	2.750 mm
Largeur totale de la structure supérieure (hors protections latérales)	2.705 mm	2.705 mm	2.705 mm	2.705 mm
B Hauteur hors-tout (sommet de la cabine)	3.265 mm	3.265 mm	3.265 mm	3.265 mm
Hauteur hors-tout (hors OPG)	3.055 mm	3.055 mm	3.055 mm	3.055 mm
C Longueur hors-tout (corps de la machine)	5.305 mm	5.210 mm	5.305 mm	5.210 mm
D Longueur arrière	2.985 mm	2.985 mm	2.985 mm	2.985 mm
Rayon de rotation arrière	3.020 mm	3.020 mm	3.020 mm	3.020 mm
E Garde au sol (contrepoids)	1.100 mm	1.100 mm	1.100 mm	1.100 mm
F Hauteur du corps de la machine (au dessus du capot moteur)	2.780 mm	2.780 mm	2.780 mm	2.780 mm
G Garde au sol	440 mm	440 mm	440 mm	440 mm
H Longueur de chaîne au contact au sol	3.845 mm	3.655 mm	3.845 mm	3.655 mm
I Longueur de chaîne	4.640 mm	4.450 mm	4.640 mm	4.450 mm
J Voie des chaînes	2.580 mm	2.380 mm	2.580 mm	2.380 mm
K Largeur d'un patin	600, 700 mm	600, 700 mm	600, 700 mm	600, 700 mm
L Larg. du châssis hors-tout avec patin de 600 mm	3.180 mm	2.980 mm	3.180 mm	2.980 mm
Larg. du châssis hors-tout avec patin de 700 mm	3.280 mm	3.080 mm	3.280 mm	3.080 mm

DIMENSIONS POUR LE TRANSPORT	FLÈCHE MONOBLOC		FLÈCHE DROITE	
	PC240LC-11	PC240NLC-11	PC240LC-11	PC240NLC-11
Longueur balancier	2,5 m	3,0 m	2,5 m	3,0 m
M Longueur pour transport	10.040 mm	9.965 mm	10.650 mm	10.615 mm
N Longueur sur sol (transport) PC240LC-11	6.115 mm	5.390 mm	7.525 mm	6.880 mm
Longueur sur sol (transport) PC240NLC-11	6.020 mm	5.260 mm	7.430 mm	6.785 mm
O Hauteur hors-tout (sommet de la flèche)	3.295 mm	3.185 mm	3.220 mm	3.320 mm

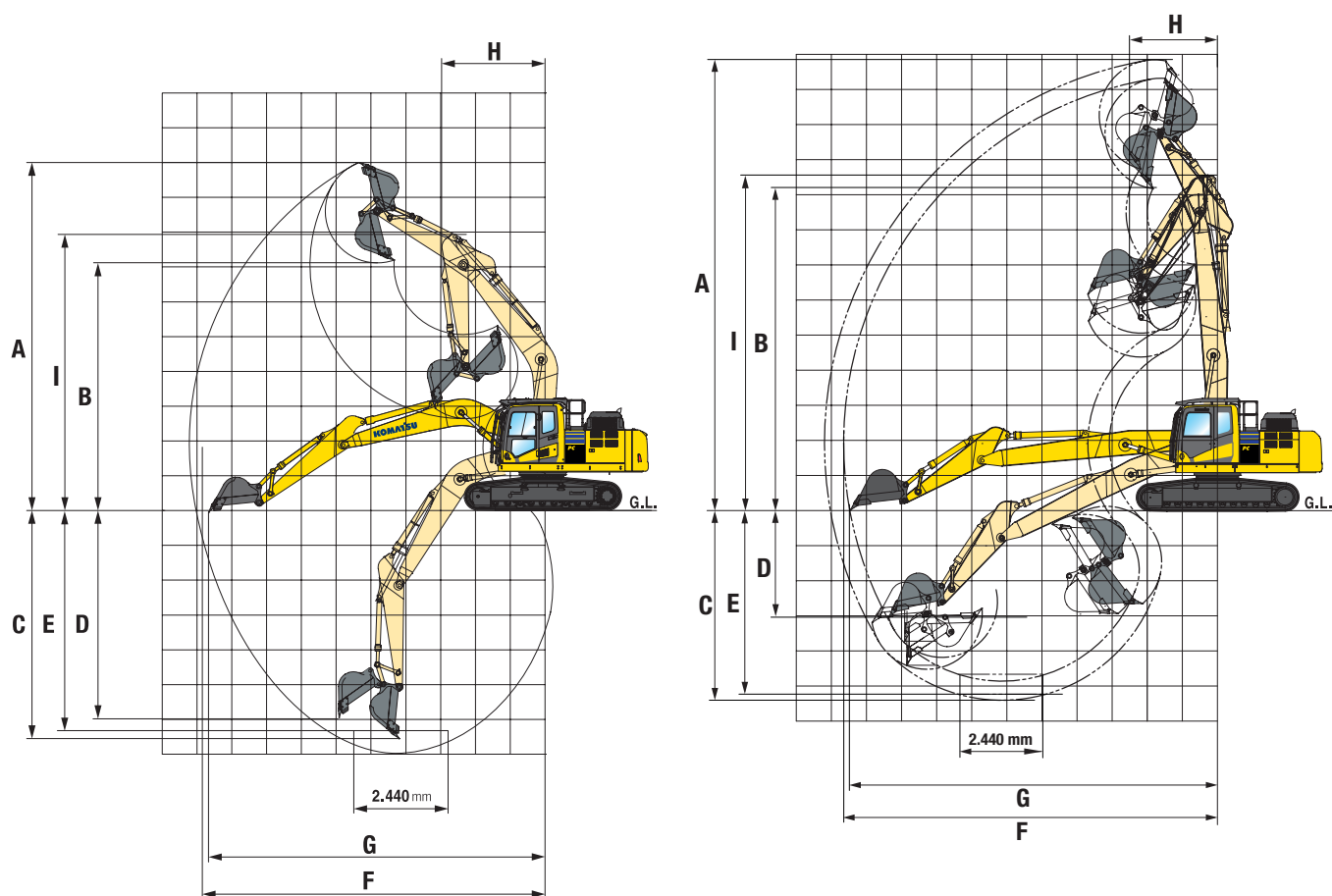
POIDS OPÉRATIONNEL (CA.)

PC240LC-11	FLÈCHE MONOBLOC		FLÈCHE DROITE	
	Poids opérationnel	Pression au sol	Poids opérationnel	Pression au sol
Patins triple arête				
600 mm	26.075 kg	0,52 kg/cm ²	26.255 kg	0,52 kg/cm ²
700 mm	26.375 kg	0,45 kg/cm ²	26.555 kg	0,45 kg/cm ²
PC240NLC-11	FLÈCHE MONOBLOC		FLÈCHE DROITE	
	Poids opérationnel	Pression au sol	Poids opérationnel	Pression au sol
Patins triple arête				
600 mm	25.475 kg	0,53 kg/cm ²	25.655 kg	0,53 kg/cm ²
700 mm	25.775 kg	0,46 kg/cm ²	25.955 kg	0,46 kg/cm ²

Poids opérationnel incluant équipements de travail spécifiés, avec balancier de 3,0 m, godet de 735 kg, opérateur, lubrifiants, liquide de refroidissement, réservoir de carburant plein.

Flèche monobloc / droite de démolition

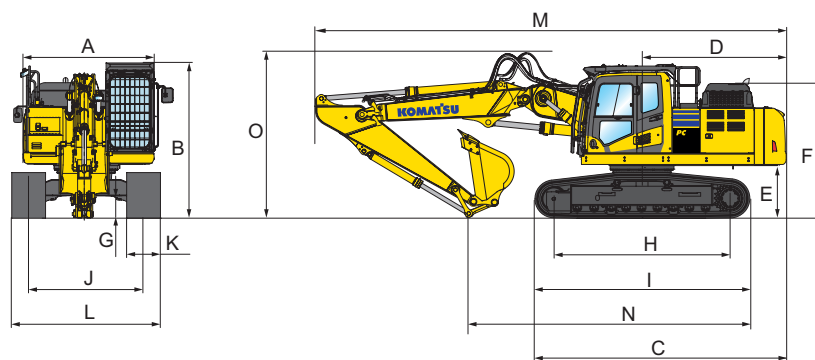
RAYON D'ACTION



PC240LC/NLC-11	FLÈCHE MONOBLOC		FLÈCHE DROITE	
	2,5 m	3,0 m	2,5 m	3,0 m
Longueur balancier	2,5 m	3,0 m	2,5 m	3,0 m
A Hauteur maximale d'excavation	9.790 mm	10.000 mm	12.320 mm	12.840 mm
B Hauteur maximale de déversement	6.860 mm	7.035 mm	9.170 mm	9.740 mm
C Profondeur maximale d'excavation	6.320 mm	6.920 mm	4.860 mm	5.400 mm
D Profondeur maximale d'excavation en paroi verticale	5.130 mm	6.010 mm	3.720 mm	4.410 mm
E Profondeur max. d'excavation sur une longueur de 2,44 m	6.100 mm	6.700 mm	4.665 mm	5.230 mm
F Portée maximale d'excavation	9.670 mm	10.180 mm	10.650 mm	11.190 mm
G Portée max. d'excavation au niveau du sol	9.480 mm	10.020 mm	10.470 mm	11.030 mm
H Rayon de rotation minimal	3.320 mm	3.450 mm	2.520 mm	2.545 mm
I Hauteur max. de rotation min.	8.160 mm	8.110 mm	9.570 mm	9.530 mm
Poids maximum recommandé au bout du balancier (NLC)*	2.900 kg	2.600 kg	2.100 kg	1.900 kg
Poids maximum recommandé au bout du balancier (LC)*	3.300 kg	3.000 kg	2.500 kg	2.300 kg

* Y compris une marge de 500 kg pour les matières retenues dans les mâchoires de l'accessoire. Le poids est supposé s'exercer à l'axe du godet. Le fabricant d'accessoires est responsable de recommander les accessoires adéquats sur base des données disponibles relatives à la performance de la machine.

PC240LC/NLC-11



DIMENSIONS

FLÈCHE À VOLÉE VARIABLE

	PC240LC-11	PC240NLC-11
A Largeur hors-tout (structure supérieure)	2.750 mm	2.750 mm
Largeur totale de la structure supérieure (hors protections latérales)	2.705 mm	2.705 mm
B Hauteur hors-tout (sommets de la cabine)	3.265 mm	3.265 mm
Hauteur hors-tout (hors OPG)	3.055 mm	3.055 mm
C Longueur hors-tout (corps de la machine)	5.305 mm	5.210 mm
D Longueur arrière	2.985 mm	2.985 mm
Rayon de rotation arrière	3.020 mm	3.020 mm
E Garde au sol (contrepoids)	1.100 mm	1.100 mm
F Hauteur du corps de la machine (au dessus du capot moteur)	2.780 mm	2.780 mm
G Garde au sol	440 mm	440 mm
H Longueur de chaîne au contact au sol	3.845 mm	3.655 mm
I Longueur de chaîne	4.640 mm	4.450 mm
J Voie des chaînes	2.580 mm	2.380 mm
K Largeur d'un patin	600, 700 mm	600, 700 mm
L Larg. du châssis hors-tout avec patin de 600 mm	3.180 mm	2.980 mm
Larg. du châssis hors-tout avec patin de 700 mm	3.280 mm	3.080 mm

DIMENSIONS POUR LE TRANSPORT

FLÈCHE À VOLÉE VARIABLE

	PC240LC-11	PC240NLC-11
Longueur balancier	2,5 m	3,0 m
M Longueur pour transport	10.170 mm	10.120 mm
N Longueur sur sol (transport) PC240LC-11	6.795 mm	6.170 mm
Longueur sur sol (transport) PC240NLC-11	6.700 mm	6.700 mm
O Hauteur hors-tout (sommets de la flèche)	3.445 mm	3.540 mm

POIDS OPÉRATIONNEL (CA.)

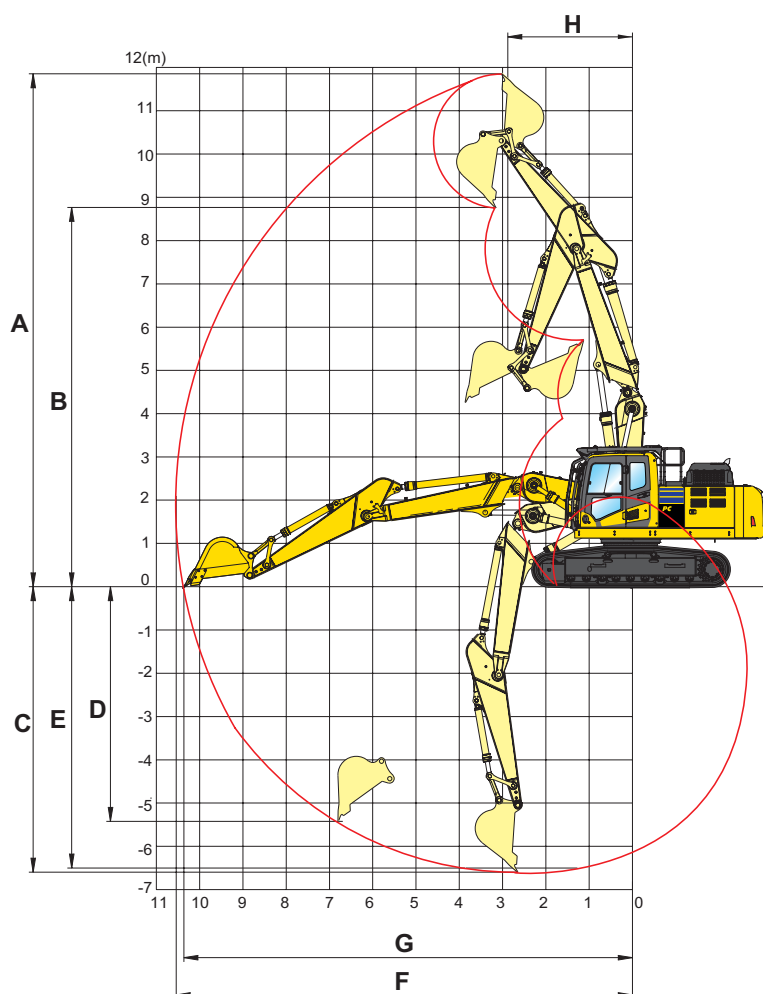
FLÈCHE À VOLÉE VARIABLE

PC240LC-11		Poids opérationnel	Pression au sol
Patins triple arête			
600 mm		27.405 kg	0,56 kg/cm ²
700 mm		27.705 kg	0,47 kg/cm ²
PC240NLC-11		Poids opérationnel	Pression au sol
Patins triple arête			
600 mm		26.805 kg	0,57 kg/cm ²
700 mm		27.105 kg	0,48 kg/cm ²

Poids opérationnel incluant équipements de travail spécifiés, avec balancier de 3,0 m, godet de 735 kg, opérateur, lubrifiants, liquide de refroidissement, réservoir de carburant plein.

Flèche à volée variable de démolition

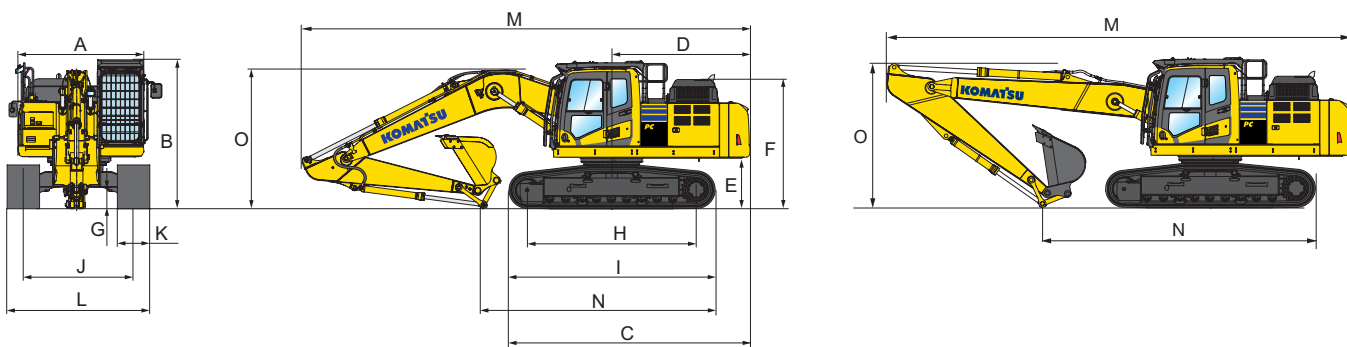
RAYON D'ACTION


PC240LC/NLC-11
FLÈCHE À VOLÉE VARIABLE

	2,5 m	3,0 m
Longueur balancier	2,5 m	3,0 m
A Hauteur maximale d'excavation	11.360 mm	11.855 mm
B Hauteur maximale de déversement	8.265 mm	8.745 mm
C Profondeur maximale d'excavation	6.130 mm	6.600 mm
D Profondeur maximale d'excavation en paroi verticale	4.800 mm	5.430 mm
E Profondeur max. d'excavation sur une longueur de 2,44 m	6.030 mm	6.505 mm
F Portée maximale d'excavation	10.000 mm	10.550 mm
G Portée max. d'excavation au niveau du sol	9.885 mm	10.380 mm
H Rayon de rotation minimal	2.945 mm	2.875 mm
Poids maximum recommandé au bout du balancier (NLC)*	2.500 kg	2.200 kg
Poids maximum recommandé au bout du balancier (LC)*	2.900 kg	2.600 kg

* Y compris une marge de 500 kg pour les matières retenues dans les mâchoires de l'accessoire. Le poids est supposé s'exercer à l'axe du godet. Le fabricant d'accessoires est responsable de recommander les accessoires adéquats sur base des données disponibles relatives à la performance de la machine.

PC290LC/NLC-11



DIMENSIONS	FLÈCHE MONOBLOC		FLÈCHE DROITE	
	PC290LC-11	PC290NLC-11	PC290LC-11	PC290NLC-11
A Largeur hors-tout (structure supérieure)	2.750 mm	2.750 mm	2.750 mm	2.750 mm
Largeur totale de la structure supérieure (hors protections latérales)	2.705 mm	2.705 mm	2.705 mm	2.705 mm
B Hauteur hors-tout (sommet de la cabine)	3.390 mm	3.390 mm	3.390 mm	3.390 mm
Hauteur hors-tout (hors OPG)	3.180 mm	3.180 mm	3.180 mm	3.180 mm
C Longueur hors-tout (corps de la machine)	5.465 mm	5.465 mm	5.465 mm	5.465 mm
D Longueur arrière	2.985 mm	2.985 mm	2.985 mm	2.985 mm
Rayon de rotation arrière	3.020 mm	3.020 mm	3.020 mm	3.020 mm
E Garde au sol (contrepoids)	1.215 mm	1.215 mm	1.215 mm	1.215 mm
F Hauteur du corps de la machine (au dessus du capot moteur)	2.895 mm	2.895 mm	2.895 mm	2.895 mm
G Garde au sol	495 mm	495 mm	495 mm	495 mm
H Longueur de chaîne au contact au sol	4.030 mm	4.030 mm	4.030 mm	4.030 mm
I Longueur de chaîne	4.955 mm	4.955 mm	4.955 mm	4.955 mm
J Voie des chaînes	2.590 mm	2.390 mm	2.590 mm	2.390 mm
K Largeur d'un patin	600, 700 mm	600, 700 mm	600, 700 mm	600, 700 mm
L Larg. du châssis hors-tout avec patin de 600 mm	3.190 mm	2.990 mm	3.190 mm	2.990 mm
Larg. du châssis hors-tout avec patin de 700 mm	3.290 mm	3.090 mm	3.290 mm	3.090 mm

DIMENSIONS POUR LE TRANSPORT	FLÈCHE MONOBLOC			FLÈCHE DROITE		
	2,65 m	3,2 m	3,5 m	2,65 m	3,2 m	3,5 m
M Longueur pour transport	10.320 mm	10.265 mm	10.275 mm	10.620 mm	10.580 mm	10.545 mm
N Longueur sur sol (transport) PC290LC-11	6.425 mm	5.625 mm	5.350 mm	7.240 mm	6.550 mm	6.445 mm
Longueur sur sol (transport) PC290NLC-11	6.425 mm	5.625 mm	5.350 mm	7.240 mm	6.550 mm	6.445 mm
O Hauteur hors-tout (sommet de la flèche)	3.425 mm	3.340 mm	3.375 mm	2.990 mm	3.025 mm	3.325 mm

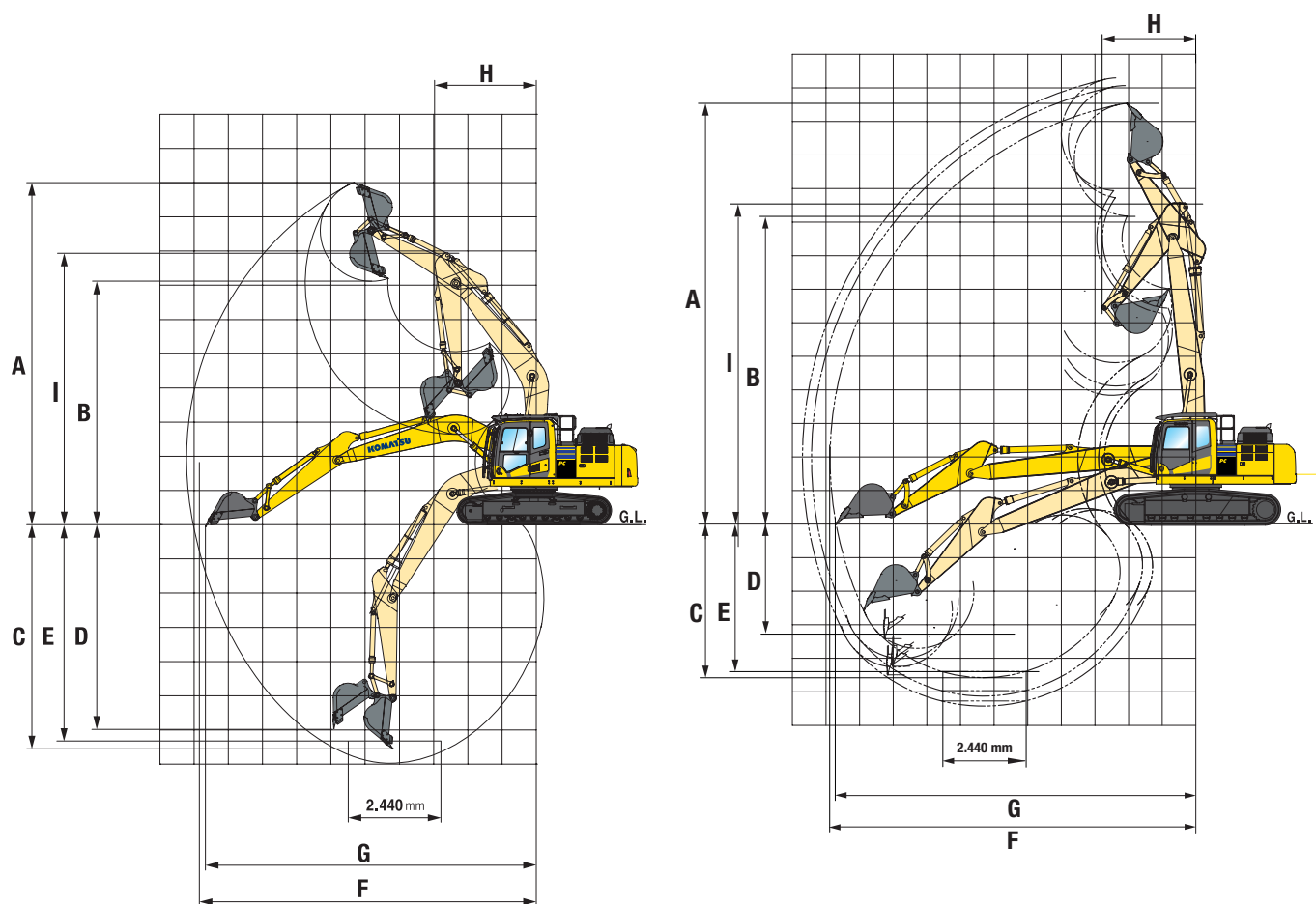
POIDS OPÉRATIONNEL (CA.)

PC290LC-11	FLÈCHE MONOBLOC		FLÈCHE DROITE	
	Poids opérationnel	Pression au sol	Poids opérationnel	Pression au sol
Patins triple arête				
600 mm	30.725 kg	0,58 kg/cm ²	30.875 kg	0,58 kg/cm ²
700 mm	31.125 kg	0,50 kg/cm ²	31.275 kg	0,50 kg/cm ²
PC290NLC-11	FLÈCHE MONOBLOC		FLÈCHE DROITE	
	Poids opérationnel	Pression au sol	Poids opérationnel	Pression au sol
Patins triple arête				
600 mm	30.625 kg	0,58 kg/cm ²	30.775 kg	0,58 kg/cm ²
700 mm	31.025 kg	0,50 kg/cm ²	31.175 kg	0,50 kg/cm ²

Poids opérationnel incluant équipements de travail spécifiés, avec balancier de 3,2 m, godet de 830 kg, opérateur, lubrifiants, liquide de refroidissement, réservoir de carburant plein.

Flèche monobloc / droite de démolition

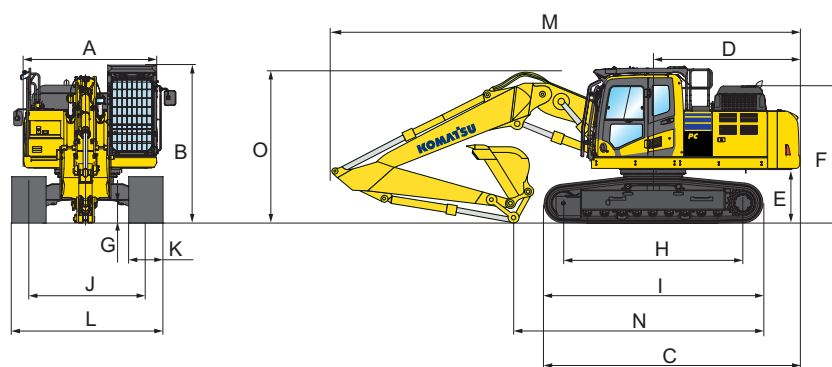
RAYON D'ACTION



PC290LC/NLC-11	FLÈCHE MONOBLOC			FLÈCHE DROITE		
	2,65 m	3,2 m	3,5 m	2,5 m	3,2 m	3,5 m
Longueur balancier	2,65 m	3,2 m	3,5 m	2,5 m	3,2 m	3,5 m
A Hauteur maximale d'excavation	9.985 mm	10.345 mm	10.355 mm	12.500 mm	13.000 mm	13.300 mm
B Hauteur maximale de déversement	7.040 mm	7.370 mm	7.435 mm	9.180 mm	9.725 mm	9.940 mm
C Profondeur maximale d'excavation	6.360 mm	6.915 mm	7.220 mm	4.580 mm	5.130 mm	5.425 mm
D Profondeur maximale d'excavation en paroi verticale	5.365 mm	6.135 mm	5.110 mm	3.420 mm	4.240 mm	4.495 mm
E Profondeur max. d'excavation sur une longueur de 2,44 m	6.175 mm	6.755 mm	7.070 mm	4.395 mm	4.965 mm	5.275 mm
F Portée maximale d'excavation	10.095 mm	10.635 mm	10.890 mm	10.880 mm	11.430 mm	11.700 mm
G Portée max. d'excavation au niveau du sol	9.905 mm	10.455 mm	10.715 mm	10.700 mm	11.260 mm	11.530 mm
H Rayon de rotation minimal	3.740 mm	3.680 mm	3.740 mm	2.790 mm	2.770 mm	2.870 mm
I Hauteur max. de rotation min.	8.500 mm	8.420 mm	8.410 mm	9.590 mm	9.550 mm	9.560 mm
Poids maximum recommandé au bout du balancier (NLC)*	3.400 kg	3.100 kg	3.000 kg	2.800 kg	2.600 kg	2.400 kg
Poids maximum recommandé au bout du balancier (LC)*	3.800 kg	3.500 kg	3.300 kg	3.200 kg	2.900 kg	2.800 kg

* Y compris une marge de 500 kg pour les matières retenues dans les mâchoires de l'accessoire. Le poids est supposé s'exercer à l'axe du godet. Le fabricant d'accessoires est responsable de recommander les accessoires adéquats sur base des données disponibles relatives à la performance de la machine.

PC290LC/NLC-11



DIMENSIONS

FLÈCHE À VOLÉE VARIABLE

	PC290LC-11	PC290NLC-11
A Largeur hors-tout (structure supérieure)	2.750 mm	2.750 mm
Largeur totale de la structure supérieure (hors protections latérales)	2.705 mm	2.705 mm
B Hauteur hors-tout (sommets de la cabine)	3.390 mm	3.390 mm
Hauteur hors-tout (hors OPG)	3.180 mm	3.180 mm
C Longueur hors-tout (corps de la machine)	5.465 mm	5.465 mm
D Longueur arrière	2.985 mm	2.985 mm
Rayon de rotation arrière	3.020 mm	3.020 mm
E Garde au sol (contrepoids)	1.215 mm	1.215 mm
F Hauteur du corps de la machine (au dessus du capot moteur)	2.895 mm	2.895 mm
G Garde au sol	495 mm	495 mm
H Longueur de chaîne au contact au sol	4.030 mm	4.030 mm
I Longueur de chaîne	4.955 mm	4.955 mm
J Voie des chaînes	2.590 mm	2.390 mm
K Largeur d'un patin	600, 700 mm	600, 700 mm
L Larg. du châssis hors-tout avec patin de 600 mm	3.190 mm	2.990 mm
Larg. du châssis hors-tout avec patin de 700 mm	3.290 mm	3.090 mm

DIMENSIONS POUR LE TRANSPORT

FLÈCHE À VOLÉE VARIABLE

	2,65 m	3,2 m	3,5 m
M Longueur pour transport	10.140 mm	10.110 mm	10.050 mm
N Longueur sur sol (transport) PC290LC-11	6.825 mm	6.155 mm	5.765 mm
Longueur sur sol (transport) PC290NLC-11	6.825 mm	6.155 mm	5.765 mm
O Hauteur hors-tout (sommets de la flèche)	3.565 mm	3.620 mm	3.730 mm

POIDS OPÉRATIONNEL (CA.)

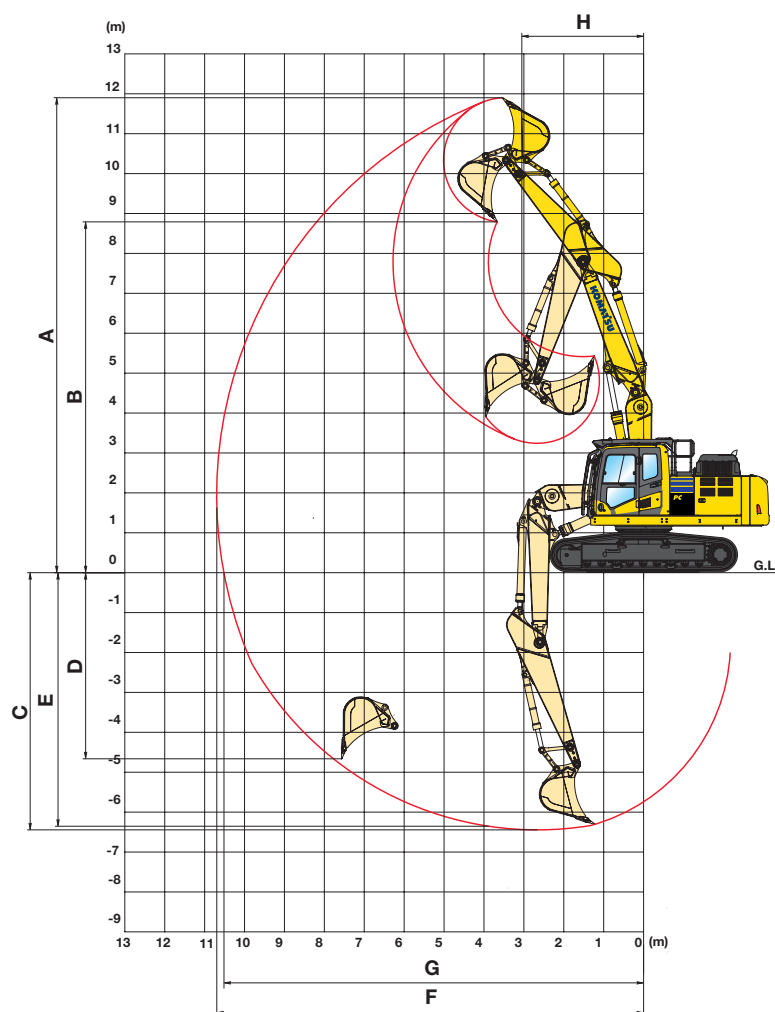
FLÈCHE À VOLÉE VARIABLE

PC290LC-11		
Patins triple arête	Poids opérationnel	Pression au sol
600 mm	32.055 kg	0,63 kg/cm ²
700 mm	32.455 kg	0,53 kg/cm ²
PC290NLC-11		
Patins triple arête	Poids opérationnel	Pression au sol
600 mm	31.955 kg	0,60 kg/cm ²
700 mm	32.355 kg	0,51 kg/cm ²

Poids opérationnel incluant équipements de travail spécifiés, avec balancier de 3,2 m, godet de 830 kg, opérateur, lubrifiants, liquide de refroidissement, réservoir de carburant plein.

Flèche à volée variable de démolition

RAYON D'ACTION



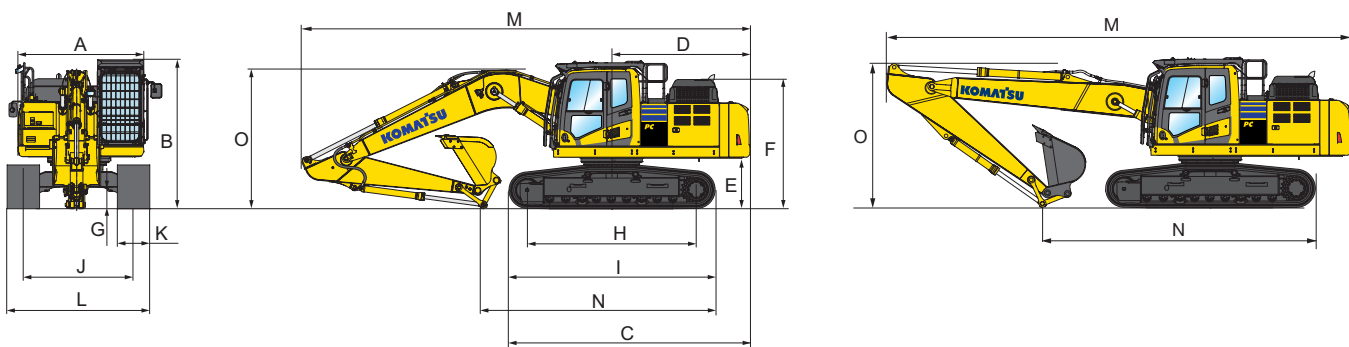
PC290LC/NLC-11

FLÈCHE À VOLÉE VARIABLE

	2,65 m	3,2 m	3,5 m
Longueur balancier	2,65 m	3,2 m	3,5 m
A Hauteur maximale d'excavation	11.295 mm	11.880 mm	12.065 mm
B Hauteur maximale de déversement	8.315 mm	8.785 mm	8.985 mm
C Profondeur maximale d'excavation	5.870 mm	6.430 mm	6.715 mm
D Profondeur maximale d'excavation en paroi verticale	4.535 mm	5.250 mm	5.440 mm
E Profondeur max. d'excavation sur une longueur de 2,44 m	5.775 mm	6.340 mm	6.630 mm
F Portée maximale d'excavation	10.120 mm	10.675 mm	10.945 mm
G Portée max. d'excavation au niveau du sol	9.935 mm	10.495 mm	10.770 mm
H Rayon de rotation minimal	3.190 mm	3.055 mm	3.110 mm
Poids maximum recommandé au bout du balancier (NLC)*	3.400 kg	3.100 kg	2.900 kg
Poids maximum recommandé au bout du balancier (LC)*	3.800 kg	3.400 kg	3.200 kg

* Y compris une marge de 500 kg pour les matières retenues dans les mâchoires de l'accessoire. Le poids est supposé s'exercer à l'axe du godet. Le fabricant d'accessoires est responsable de recommander les accessoires adéquats sur base des données disponibles relatives à la performance de la machine.

PC360LC/NLC-11



DIMENSIONS

FLÈCHE MONOBLOC

FLÈCHE DROITE

	PC360LC-11	PC360NLC-11	PC360LC-11	PC360NLC-11
A Largeur hors-tout (structure supérieure)	3.050 mm	3.050 mm	3.050 mm	3.050 mm
Largeur totale de la structure supérieure (hors protections latérales)	2.995 mm	2.995 mm	2.995 mm	2.995 mm
B Hauteur hors-tout (sommet de la cabine)	3.370 mm	3.370 mm	3.370 mm	3.370 mm
Hauteur hors-tout (hors OPG)	3.160 mm	3.160 mm	3.160 mm	3.160 mm
C Longueur hors-tout (corps de la machine)	5.885 mm	5.885 mm	5.885 mm	5.885 mm
D Longueur arrière	3.405 mm	3.405 mm	3.405 mm	3.405 mm
Rayon de rotation arrière	3.445 mm	3.445 mm	3.445 mm	3.445 mm
E Garde au sol (contrepoids)	1.185 mm	1.185 mm	1.185 mm	1.185 mm
F Hauteur du corps de la machine (au dessus du capot moteur)	2.920 mm	2.920 mm	2.920 mm	2.920 mm
G Garde au sol	500 mm	500 mm	500 mm	500 mm
H Longueur de chaîne au contact au sol	4.030 mm	4.030 mm	4.030 mm	4.030 mm
I Longueur de chaîne	4.955 mm	4.955 mm	4.955 mm	4.955 mm
J Voie des chaînes	2.590 mm	2.390 mm	2.590 mm	2.390 mm
K Largeur d'un patin	600, 700 mm	600, 700 mm	600, 700 mm	600, 700 mm
L Larg. du châssis hors-tout avec patin de 600 mm	3.190 mm	2.990 mm	3.190 mm	2.990 mm
Larg. du châssis hors-tout avec patin de 700 mm	3.290 mm	3.090 mm	3.290 mm	3.090 mm

DIMENSIONS POUR LE TRANSPORT

FLÈCHE MONOBLOC

FLÈCHE DROITE

	PC360LC-11	PC360NLC-11	PC360LC-11	PC360NLC-11
Longueur balancier	2,6 m	3,2 m	2,6 m	3,2 m
M Longueur pour transport	11.180 mm	11.145 mm	11.425 mm	11.320 mm
N Longueur sur sol (transport) PC360LC-11	6.760 mm	5.935 mm	7.965 mm	7.045 mm
Longueur sur sol (transport) PC360NLC-11	6.760 mm	5.935 mm	7.965 mm	7.045 mm
O Hauteur hors-tout (sommet de la flèche)	3.425 mm	3.340 mm	2.885 mm	3.095 mm

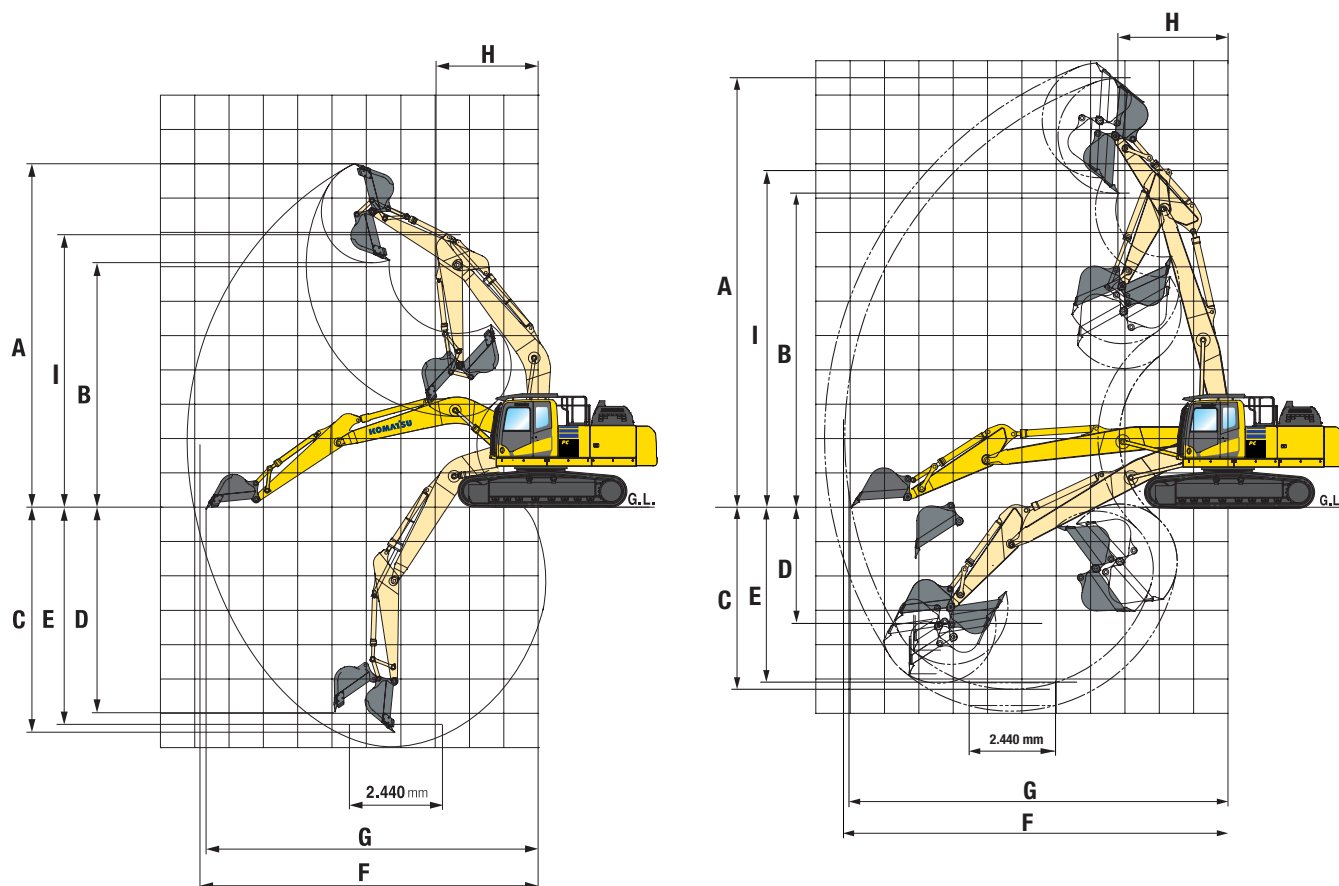
POIDS OPÉRATIONNEL (CA.)

PC360LC-11	FLÈCHE MONOBLOC		FLÈCHE DROITE	
Patins triple arête	Poids opérationnel	Pression au sol	Poids opérationnel	Pression au sol
600 mm	36.890 kg	0,69 kg/cm ²	36.950 kg	0,69 kg/cm ²
700 mm	37.270 kg	0,60 kg/cm ²	37.330 kg	0,60 kg/cm ²
PC360NLC-11	FLÈCHE MONOBLOC		FLÈCHE DROITE	
Patins triple arête	Poids opérationnel	Pression au sol	Poids opérationnel	Pression au sol
600 mm	36.790 kg	0,69 kg/cm ²	36.850 kg	0,69 kg/cm ²
700 mm	37.170 kg	0,60 kg/cm ²	37.230 kg	0,60 kg/cm ²

Poids opérationnel incluant équipements de travail spécifiés, avec balancier de 3,2 m, godet de 1.700 kg, opérateur, lubrifiants, liquide de refroidissement, réservoir de carburant plein.

Flèche monobloc / droite de démolition

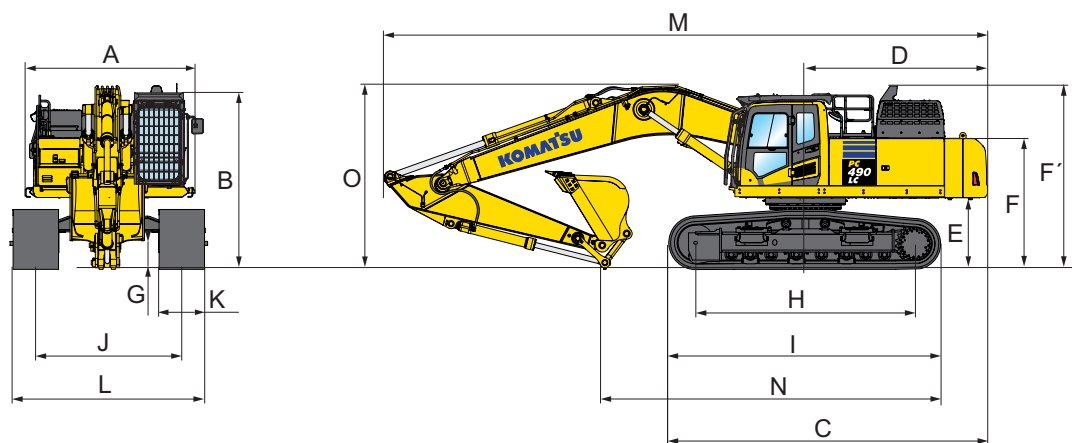
RAYON D'ACTION



PC360LC/NLC-11	FLÈCHE MONOBLOC		FLÈCHE DROITE	
Longueur balancier	2,6 m	3,2 m	2,6 m	3,2 m
A Hauteur maximale d'excavation	9.965 mm	10.210 mm	12.470 mm	12.930 mm
B Hauteur maximale de déversement	6.895 mm	7.110 mm	9.140 mm	9.600 mm
C Profondeur maximale d'excavation	6.705 mm	7.380 mm	5.300 mm	5.940 mm
D Profondeur maximale d'excavation en paroi verticale	5.880 mm	6.480 mm	4.160 mm	4.850 mm
E Profondeur max. d'excavation sur une longueur de 2,44 m	6.520 mm	7.180 mm	5.110 mm	5.770 mm
F Portée maximale d'excavation	10.550 mm	11.100 mm	11.150 mm	11.740 mm
G Portée max. d'excavation au niveau du sol	10.355 mm	10.920 mm	10.970 mm	11.560 mm
H Rayon de rotation minimal	4.400 mm	4.310 mm	3.600 mm	3.550 mm
I Hauteur max. de rotation min.	8.570 mm	8.520 mm	9.845 mm	9.825 mm
Poids maximum recommandé au bout du balancier (NLC)*	3.900 kg	3.500 kg	3.300 kg	2.900 kg
Poids maximum recommandé au bout du balancier (LC)*	4.400 kg	3.900 kg	3.800 kg	3.300 kg

* Y compris une marge de 800 kg pour les matières retenues dans les mâchoires de l'accessoire. Le poids est supposé s'exercer à l'axe du godet. Le fabricant d'accessoires est responsable de recommander les accessoires adéquats sur base des données disponibles relatives à la performance de la machine.

PC490LC-11



DIMENSIONS

PC490LC-11

A	Largeur hors-tout (structure supérieure)	3.060 mm
	Largeur totale de la structure supérieure (hors protections latérales)	2.995 mm
B	Hauteur hors-tout (sommets de la cabine)	3.570 mm
	Hauteur hors-tout (hors OPG)	3.360 mm
C	Longueur hors-tout (corps de la machine)	6.300 mm
D	Longueur arrière	3.605 mm
	Rayon de rotation arrière	3.645 mm
E	Garde au sol (contrepoids)	1.385 mm
F	Hauteur du corps de la machine (au dessus du capot moteur)	3.630 mm
G	Garde au sol	700 mm
H	Longueur de chaîne au contact au sol	4.350 mm
I	Longueur de chaîne	5.385 mm
J	Voie des chaînes (position de travail)	2.890 mm
K	Largeur d'un patin	600, 700 mm
L	Larg. du châssis hors-tout avec patins de 600 mm	3.490 mm - 2.990 mm
	Larg. du châssis hors-tout avec patins de 700 mm	3.590 mm - 3.090 mm

DIMENSIONS POUR LE TRANSPORT

FLÈCHE MONOBLOC

	Longueur balancier	2,9 m	3,4 m
M	Longueur pour transport	12.000 mm	11.930 mm
N	Longueur sur sol (transport)	7.620 mm	6.875 mm
O	Hauteur hors-tout (sommets de la flèche)	3.670 mm	3.635 mm

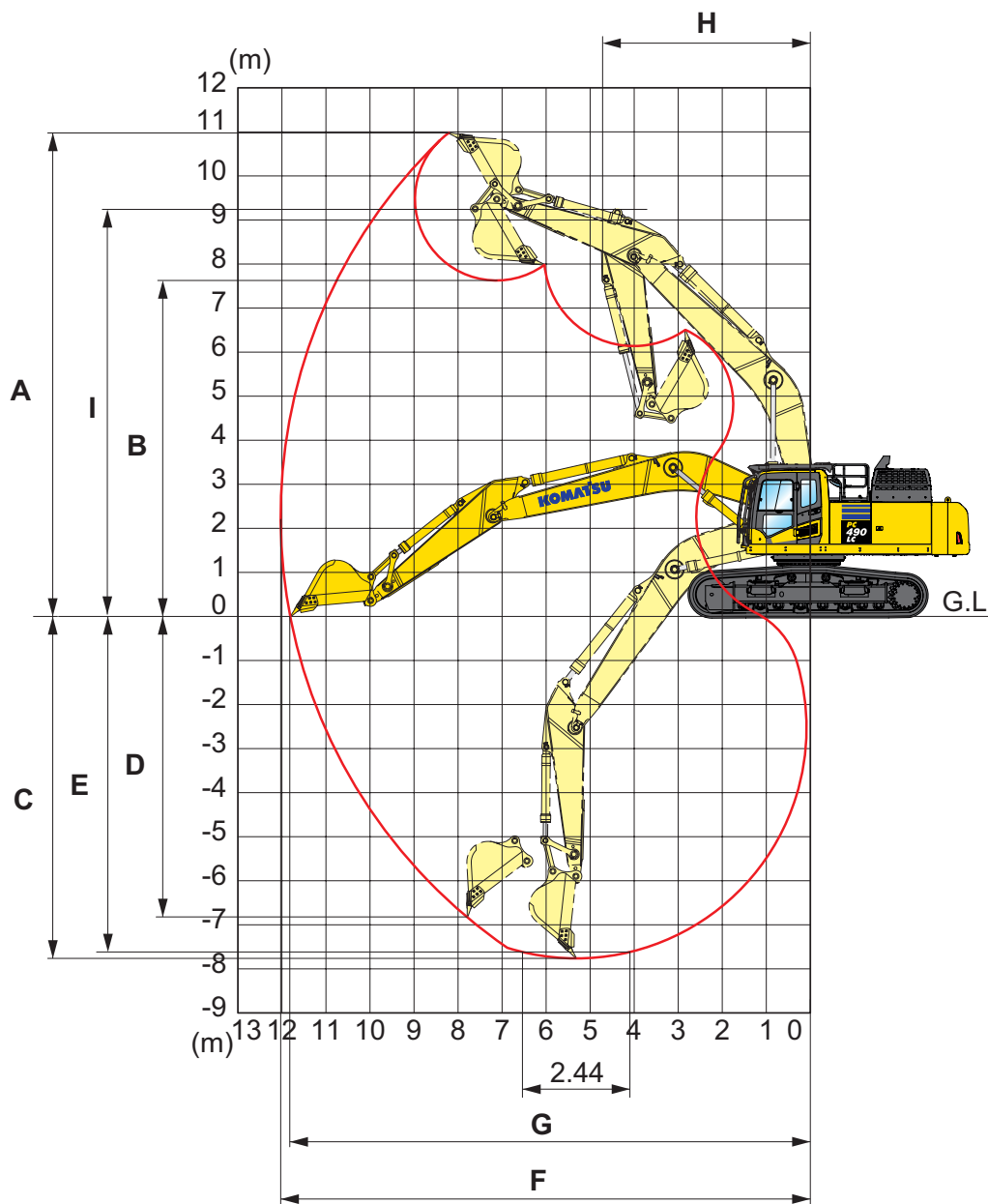
POIDS OPÉRATIONNEL (CA.)

Patins triple arête	Poids opérationnel	Pression au sol
600 mm	48.375 kg	0,84 kg/cm ²
700 mm	48.875 kg	0,73 kg/cm ²

Poids opérationnel incluant équipements de travail spécifiés, avec balancier de 3,4 m, godet de 1.915 kg, opérateur, lubrifiants, liquide de refroidissement, réservoir de carburant plein.

Flèche monobloc de démolition

RAYON D'ACTION



LONGUEUR BALANCIER	2,9 m	3,4 m
A Hauteur maximale d'excavation	10.350 mm	10.980 mm
B Hauteur maximale de déversement	7.145 mm	7.630 mm
C Profondeur maximale d'excavation	7.280 mm	7.755 mm
D Profondeur maximale d'excavation en paroi verticale	5.635 mm	6.805 mm
E Profondeur max. d'excavation sur une longueur de 2,44 m	7.090 mm	7.615 mm
F Portée maximale d'excavation	11.445 mm	12.030 mm
G Portée max. d'excavation au niveau du sol	11.215 mm	11.810 mm
H Rayon de rotation minimal	4.810 mm	4.735 mm
I Hauteur max. de rotation min.	8.553 mm	9.824 mm
Poids maximum recommandé au bout du balancier (LC)*	6.100 kg	5.600 kg

* Y compris une marge de 1.300 kg pour les matières retenues dans les mâchoires de l'accessoire. Le poids est supposé s'exercer à l'axe du godet. Le fabricant d'accessoires est responsable de recommander les accessoires adéquats sur base des données disponibles relatives à la performance de la machine.

Équipements standards et optionnels

MOTEUR

Moteur diesel Komatsu, turbocompressé, injection directe à rampe commune haute pression	●
Conforme à la norme EU Stage V	●
Ventilateur de type aspiration avec protection radiateur (PC490 avec ventilateur réversible)	●
Système automatique de préchauffage moteur	●
Système de prévention de surchauffe moteur	●
Commande régime moteur	●
Fonction auto-décélération	●
Arrêt moteur automatique réglable en cas de ralenti prolongé	●
Arrêt moteur par clé	●
Démarrage moteur pouvant être sécurisé par mot de passe	●
Carburant diesel, conformément à EN 590 Class2/ Grade D. Aptitude au carburant diesel paraffinique (HVO, GTL, BTL), conformément à EN 15940 :2016	●

SERVICE ET ENTRETIEN

Désaération automatique du circuit carburant	●
Filtre à air à double élément avec auto-évacuateur de particules et indicateur de colmatage	●
KOMTRAX™ – Système de suivi à distance Komatsu (3G)	●
Komatsu CARE™ – Le pack d'entretien complet de votre machine Komatsu	●
Moniteur couleur compatible vidéo multi-fonctions avec système de contrôle de gestion de l'équipement (Equipment Management and Monitoring System, EMMS) et guidage pour une meilleure efficacité	●
Outillage premier secours	●
Points de service	●
Graissage centralisé automatique	○

CHÂSSIS

Protections galets	●
Protection sous-châssis	●
Patins triple arête	●
Protection train de chaîne pleine longueur	○

TRANSMISSION ET FREINAGE

Translation hydrostatique, 3 vitesses avec changement de vitesse automatique et réductions finales de type planétaire, freins hydrauliques de stationnement et de translation	●
Leviers de commande type PPC et pédales pour translation et direction	●

CABINE

Cabine de démolition SpaceCab™ (à sécurité renforcée), avec protections FOPS Komatsu ISO 10262 niveau 2 à grande visibilité. Pare-brise et vitre de toit en verre laminé de sécurité, conformément aux normes EN356 Classe P5A, et EN474 partie 1; Annexe G.	●
Siège chauffant à haut dossier et suspension pneumatique avec support lombaire, accoudoirs réglables en hauteur montés sur console et ceinture de sécurité avec enrouleur	●
Climatisation automatique	●
Prise alimentation 12/24 V	●
Porte gobelets et porte revues	●
Caisson chaud et froid	●
Radio	●
Entrée auxiliaire (fiche MP3)	●
Nettoyage/essuyage de la vitre de toit	●
Essuie-glace inférieur	○
Radio numérique DAB+ avec entrée auxiliaire (fiche MP3)	○

SYSTÈME HYDRAULIQUE

Système hydraulique HydraMind à centre fermé à détection de charge (E-CLSS)	●
Système de commande mutuelle de pompe et de moteur	●
Système de sélection de 6 modes de travail: mode puissance, mode économique, mode marteau, modes accessoire puissance et accessoires économique et mode levage	●
Fonction PowerMax	●
Leviers PPC pour la commande du balancier, de la flèche, du godet et de la rotation, avec curseur proportionnel pour la commande des outils et 3 boutons auxiliaires	●
Préparation pour attache rapide hydraulique	●
Lignes hydrauliques supplémentaires	●
Circuit de retour pour accessoires	●
Contrôle des équipements intégré Komatsu (KIAC) (PC210, PC240, PC290)	●
Système de contrôle d'outil (PC360, PC490)	○

ÉQUIPEMENT DE TRAVAIL

Biellette de godet renforcée	●
Flèche monobloc	○
Flèche droite (PC240/290/360)	○
Flèche à volée variable (PC240/290)	○
Protection du vérin de godet	○
Godets Komatsu	○
Brise-roche hydrauliques Komatsu	○

ÉQUIPEMENT DE SÉCURITÉ

Conforme à la norme EN474-1 annexe G relative aux machines de démolition	●
Système KomVision de vision panoramique	●
Avertisseur sonore électrique	●
Avertisseur de surcharge	●
Alarme sonore de déplacement	●
Clapets de sécurité sur vérins de flèche	●
Clapet de sécurité sur vérin de balancier	●
Large rampes d'accès et rétroviseurs	●
Coupe-circuit général	●
Cabine ROPS conformément à ISO 12117-2:2008	●
Commutateur d'arrêt d'urgence du moteur	●
Ceinture de sécurité avec voyant	●
Système de détection du point mort des manipulateurs et leviers	●
Protection frontale OPG niveau II (FOPS), à charnière	●
Protection OPG niveau II sur le dessus (FOPS)	●

SYSTÈME D'ÉCLAIRAGE LED

Phares de travail: 2 sur tourelle, 1 sur flèche (gauche) avec protections usage sévère	●
Phares de travail supplémentaires (#1): 2 sur toit de cabine (avant), 1 sur toit de cabine (arrière), 1 sur flèche (droite) avec protections usage sévère, 1 sur contrepoids, gyrophare	○
Phares de travail supplémentaires (#2): 4 sur toit de cabine (avant), 1 sur toit de cabine (arrière), 1 sur flèche (droite) avec protections usage sévère, 1 sur contrepoids, 2 sur vérins de la flèche, 2 sur tourelle (gauche + droite), gyrophare	○

AUTRES ÉQUIPEMENTS

Contrepoids standard	●
Points de graissage regroupés pour couronne d'orientation	●
Pompe électrique de remplissage carburant à coupure automatique	●
Protections latérales pour usage sévère	●
Protections à usage sévère sous la tourelle	●
Huile biodégradable pour installation hydraulique	○
Couleur client	○

Autres équipements sur demande

- équipements standards
- équipements optionnels

Votre partenaire Komatsu :

KOMATSU

**Komatsu Europe
International N.V.**

Mechelsesteenweg 586
B-1800 VILVOORDE (BELGIUM)
Tel. +32-2-255 24 11
Fax +32-2-252 19 81
www.komatsu.eu

UFRSS18305 01/2021

KOMATSU is a trademark of Komatsu Ltd. Japan.