

KOMATSU

D65EXi-18

D65PXi-18

Conforme à la norme EU Stage V

BOUTEUR SUR CHENILLES



D
65
i

PUISSANCE DU MOTEUR

164 kW / 223 ch @ 1.950 t/mn

POIDS OPÉRATIONNEL

D65EXi-18: 21.650 kg
D65PXi-18: 22.970 kg

CAPACITÉ DE LA LAME

3,69 - 5,61 m³

D'un seul coup d'œil

intelligent
MACHINE CONTROL

D65EXi/PXi-18



PUISSANCE DU MOTEUR

164 kW / 223 ch @ 1.950 t/mn

POIDS OPÉRATIONNEL

D65EXi-18: 21.650 kg
D65PXi-18: 22.970 kg

CAPACITÉ DE LA LAME

3,69 - 5,61 m³



PRODUCTIVITÉ ÉLEVÉE ET ÉCONOMIE DE CARBURANT REMARQUABLE

Intelligent Machine Control

- Système GNSS 3D
- Équipement de série intégré et installé d'usine
- Fonctionnement automatisé des gros travaux de terrassement au nivellement de finition
- Efficacité fortement améliorée

Puissance et respect de l'environnement

- Conforme à la norme EU Stage V
- Convertisseur de couple unique à verrouillage automatique
- Arrêt automatique réglable en cas de ralenti prolongé
- Ventilateur hydrostatique de refroidissement avec mode « nettoyage »

Équipement de travail optimisé

- Lame Sigmadozer® avec fonction «pitch» (angle d'attaque variable) hydraulique
- Ripper parallélogramme multident

Confort élevé de l'opérateur

- Cabine silencieuse et confortable
- Siège à suspension pneumatique entièrement réglable
- Système de caméra vue arrière intégré

Commandes haute technologie

- Direction hydrostatique avec force de direction augmentée
- Passage de vitesse automatique optimisé avec fonction de présélection
- Commandes ergonomiques PCCS (Palm Command Control System)
- Grand écran couleurs multifonctions avec fonction de diagnostic

Résistant et fiable

- Train de chaînes «PLUS»
- Support de roue folle à réglage automatique
- Conception robuste

KOMTRAX

- Système de suivi à distance Komatsu
- Communications mobiles 3G
- Antenne de communication intégrée
- Multitude de données opérationnelles et économie de carburant accrue



Le pack d'entretien complet de votre machine Komatsu

Intelligent Machine Control

Nouveau dispositif intelligent de contrôle

Le D65EXi/PXi-18 est équipé en série d'un système 3D de guidage et de positionnement par satellites (GNSS – Global Navigation Satellite System) entièrement installé en usine. Les composants optionnels des commandes de l'engin, généralement montés sur la lame, sont désormais remplacés par une antenne GNSS montée sur le toit de la cabine, une centrale inertielle améliorée (IMU+ – enhanced inertial measuring unit) et de vérins hydrauliques à détection de course, tous montés d'usine. Cet ensemble de capteurs intégrés est solide et précis. Il élimine le tracas quotidien de devoir installer et désinstaller des antennes et des câbles sur la lame, ainsi que l'usure qui en résulte.

Terrassement automatisé dès le début jusqu'à la finition

Alors que des bouteurs équipés de systèmes de contrôle conventionnels permettent de réaliser des nivellements de finition d'une grande précision, le D65EXi/PXi-18 peut aussi effectuer les travaux de terrassement grossiers en mode automatique. Pendant le terrassement grossier, le système de contrôle entièrement automatique de la lame surveille la charge de la lame et corrige l'élévation de la lame pour minimiser les dérapages du train de chaînes et réaliser le terrassement avec une grande efficacité. Les commandes de la lame s'adaptent pour réaliser des opérations de nivellement et de finition d'une très grande précision.





Intelligent Machine Control



Intégré d'usine

Tous les composants de contrôle de l'engin sont installés pendant l'assemblage à l'usine Komatsu, ce qui garantit une installation fiable et de qualité supérieure. Le service après-vente de Komatsu couvre également le dispositif de contrôle de la machine.



Antenne GNSS sur le toit de la cabine

Ne vous inquiétez plus pour les antennes ou les câbles montés sur la lame. L'antenne GNSS sur le toit de la cabine de votre D65EXi/PXi-18 réduit les risques de dommages et de vol.



Centrale inertielle améliorée (IMU+)

La centrale inertielle améliorée (enhanced inertial measuring unit – IMU+) montée sur le châssis et la logique intelligente assurent un nivellement de finition d'une grande précision sans capteurs fixés sur la lame. Mise à jour de la position jusqu'à 100 fois/seconde pour des opérations automatiques à vitesse rapide.



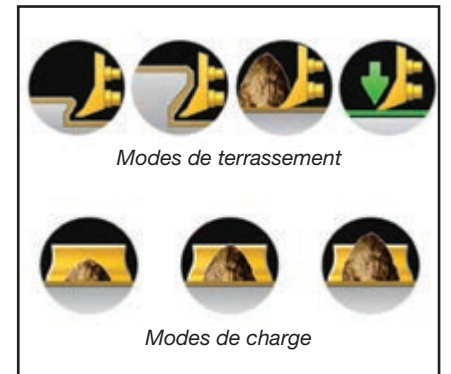
Vérins hydrauliques à détection de course

Les vérins robustes à détection de course font appel aux technologies éprouvées des capteurs Komatsu pour un nivellement de haute précision. Le vérin d'angle à détection de course permet aux systèmes de guidage de l'engin de connaître l'angle de la lame.



Le boîtier de commande à écran tactile

Installé d'usine avec une interface opérateur simple et facile d'utilisation. Monté en hauteur pour une visibilité excellente; l'angle de vision est réglable en fonction des préférences de l'opérateur.



Sélection intuitive des paramètres de charge

Les paramètres de charge du dispositif de commande de l'engin peuvent être sélectionnés parmi plusieurs pré-réglages pour s'adapter parfaitement aux types de matériaux. De sols de sable sec et meuble aux terrains argileux, lourds et humides, les performances du système peuvent être ciblées en conséquence.

Efficacité accrue

Les modes entièrement automatiques améliorent radicalement l'efficacité du boueur. La technologie du dispositif intelligent de contrôle aide même les opérateurs moins expérimentés à réaliser du travail de première qualité.

Observation de la surface en temps réel

L'antenne GNSS sur le toit de la cabine permet de récolter les données relatives à la surface en temps réel en mesurant les altitudes réelles. La progression du travail peut être mesurée en temps réel à l'aide de paramètres réglables par l'opérateur.



Puissance et respect de l'environnement



Transmission automatique

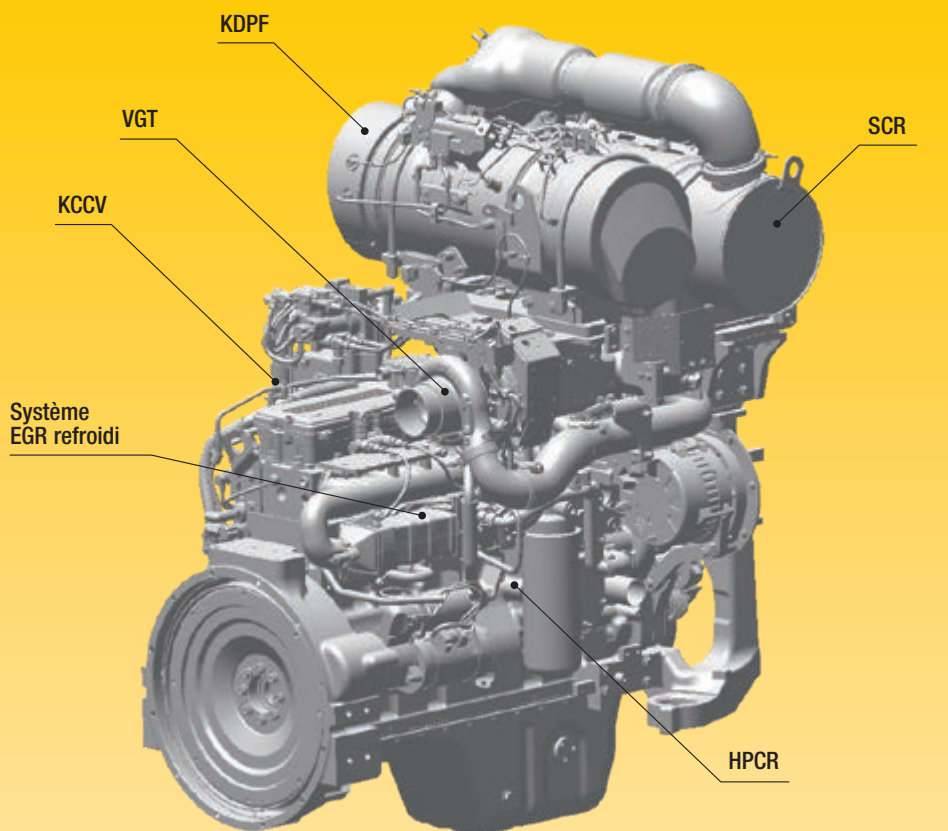
En mode standard, la transmission haute efficacité du D65EXi/PXi-18 sélectionne automatiquement la vitesse la plus appropriée pour toutes les opérations de boutage. Elle inclut en outre une fonction de présélection de la vitesse de déplacement afin de réduire le temps de travail et les efforts de l'opérateur. Grâce à la transmission automatique à commande électronique ECMV de Komatsu, les changements de vitesse se succèdent avec un timing parfait, pour une efficacité optimale des transferts de puissance.

Convertisseur de couple à verrouillage automatique

Combiné à la transmission automatique, le convertisseur de couple Komatsu exclusif à verrouillage automatique peut réduire la consommation de 10% en éliminant les pertes de puissance inutiles. Le système de commande du train de chaînes enclenche automatiquement le convertisseur de couple si celui-ci est nécessaire, ou le lock-up qui relie directement le moteur à la transmission lors d'applications demandant moins de puissance.

Arrêt automatique réglable en cas de ralenti prolongé

Pour réduire la consommation et les émissions inutiles, ainsi que le coût d'exploitation, la fonction d'arrêt automatique en cas de ralenti prolongé coupe automatiquement le moteur après une période facilement programmable de 5 à 60 minutes d'inactivité. La jauge éco et les conseils éco sur l'écran de la cabine favorisent une utilisation encore plus efficace.



Moteur Komatsu conforme à la norme EU Stage V

Le moteur Komatsu certifié conforme aux normes d'émission EU Stage V est productif, fiable et efficace. Avec son taux d'émissions très faible, il concilie impact réduit sur l'environnement et performance supérieure qui permettent de réduire les coûts d'exploitation et offrent la possibilité à l'opérateur de travailler l'esprit tranquille.

Système de traitement des gaz d'échappement à usage sévère

Le système de post-traitement des gaz d'échappement combine le filtre à particules diesel Komatsu (KDPF) et la réduction catalytique sélective (SCR). Le système SCR assure l'injection de la quantité et des proportions adéquates de la solution AdBlue® pour décomposer les NOx en eau (H₂O) et en azote (N₂) non toxique. Les émissions de NOx sont réduites de 80% par rapport aux moteurs aux normes EU Stage IIIB.

Recirculation des gaz d'échappement (EGR)

La technologie du système EGR refroidi a largement fait ses preuves dans les moteurs Komatsu actuels. La capacité accrue du refroidisseur EGR se traduit par des émissions NOx très basses et un moteur plus performant.

Carter de recyclage des gaz Komatsu (KCCV)

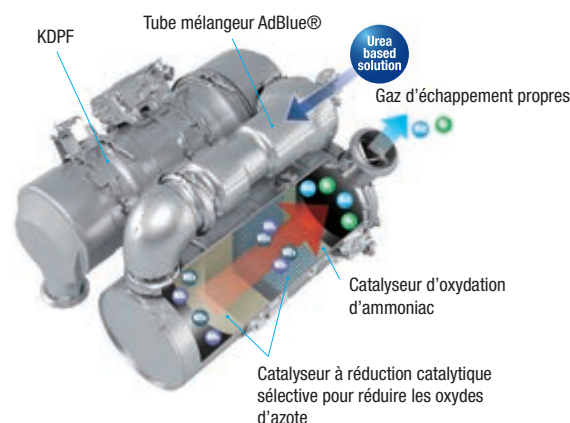
Les émissions du carter (gaz de fuite) traversent un filtre fermé CCV. Le brouillard d'huile piégé dans ce filtre est renvoyé au carter tandis que les gaz filtrés retournent à l'admission d'air.

Rampe commune haute pression (HPCR)

Pour assurer une combustion intégrale du carburant tout en réduisant les émissions d'échappement, le système d'injection à rampe commune haute pression est piloté par une unité électronique. Il envoie ainsi une quantité précise de carburant sous pression dans la chambre de combustion redessinée du moteur via de multiples injections.

Turbocompresseur à géométrie variable (VGT)

Le VGT assure un débit d'air optimal vers la chambre de combustion du moteur quelles que soient la charge et la vitesse. Résultat: des gaz d'échappement plus propres et une consommation réduite sans perte de puissance ni de performances.



Le mode de changement de vitesse automatique aide à réduire davantage la consommation de carburant



Jauge éco, conseils éco et indicateur de consommation de carburant



Historique de la consommation de carburant

Confort élevé

Cabine silencieuse et confortable

Le confort de l'opérateur est indispensable pour un travail sûr et productif. Le D65EXi/PXi-18 possède une cabine silencieuse et confortable, qui offre l'environnement idéal pour se concentrer pour un travail en toute sécurité. Sa forme hexagonale et ses larges vitres teintées garantissent une excellente visibilité panoramique. La climatisation automatique haute efficacité pressurise la cabine pour l'abriter des poussières, et l'intérieur est tapissé d'un revêtement insonorisant haute qualité, qui minimise le niveau de bruit.

Siège à suspension entièrement réglable et console de pilotage

Au centre de la cabine sûre et agréable se trouve un siège chauffant à suspension pneumatique très confortable, résistant et entièrement réglable. Pour les opérations de boutage, il s'oriente vers l'avant, avec une vue parfaite sur les deux côtés de la lame. Pour le rippage, il peut pivoter de 15° sur la droite, ce qui améliore sensiblement la visibilité et soulage la nuque. La position de la console de commande peut aussi être ajustée indépendamment vers l'avant, vers l'arrière et en hauteur selon les préférences de l'opérateur.

Très bonne visibilité sur la lame et le ripper

La cabine redessinée, avec système ROPS/FOPS intégré, et le siège conducteur judicieusement placé assurent une visibilité optimale sur la lame, à gauche comme à droite, pour des opérations sûres et rapides. Pour améliorer encore la sécurité et l'efficacité du rippage, le réservoir de carburant présente une forme spéciale qui permet à l'opérateur de bien voir le point de rippage et l'arrière du bouteur.



Commandes haute technologie



Direction hydrostatique

La direction hydrostatique (HSS) permet des réactions rapides et des virages plus précis. Les deux chenilles sont alimentées en continu, pour des rotations fluides sans interruption et un boutage puissant et productif – même sur des sols meubles ou en pente.

Fonction de présélection de vitesse

Pour réduire la fréquence des changements de vitesses et rehausser le confort des manœuvres, l'engin est pourvu en standard d'un mode de présélection des vitesses. L'opérateur peut choisir une combinaison de vitesses avant/arrière via le présélecteur UP/DOWN (HAUT/BAS) sur le levier de direction. Il suffit ensuite de sélectionner le déplacement avant ou arrière pour enclencher les vitesses appropriées.

Facilité et précision

Le système ergonomique PCCS (Palm Command Control System) est le gage d'un maniement efficace et confortable de l'engin. Les nouveaux leviers de commande sont contrôlés du bout des doigts et conçus pour une opération précise et sans fatigue. Lors d'une marche arrière sur des roches ou d'autres terrains accidentés, la vitesse de déplacement peut être réduite via la fonction «Slow Reverse» (ralenti marche arrière) afin d'accroître la qualité de conduite ainsi que de réduire les vibrations et la consommation de carburant.

Modes de travail sélectionnables

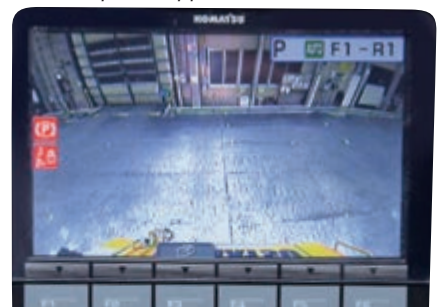
L'opérateur a le choix entre les modes de travail «Puissance» pour une puissance maximale et «Économique» pour économiser l'énergie. En synergie avec le mode automatique et manuel, ils permettent d'optimiser la configuration pour le travail en cours.



Système ergonomique PCCS (Palm Command Control System)



Levier de contrôle de la lame avec contrôle automatique de l'angle d'attaque et nouveau levier de contrôle du ripper avec relevage automatique du ripper



Système de caméra vue arrière complètement intégré



Coûts d'exploitation moins élevés

L'équipement informatique Komatsu contribue à la réduction des coûts d'exploitation en aidant à gérer les activités de manière confortable et efficace. Il améliore le niveau de satisfaction des clients et la compétitivité de nos produits.

Moniteur large

Facile à personnaliser et offrant une sélection de 26 langues, le moniteur large présente des commutateurs et touches multifonctions simples et pratiques pour un accès instantané à de nombreuses fonctionnalités et données opérationnelles. Une jauge du niveau du liquide AdBlue® est maintenant intégrée.

Interface révolutionnaire

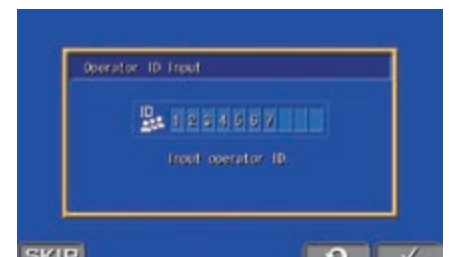
Les informations utiles sont plus que jamais faciles à trouver et à comprendre grâce à l'interface moniteur améliorée. L'écran principal peut être optimisé simplement aux préférences de l'opérateur juste en pressant un bouton.



En un clin d'œil: historique de l'opération



Toutes les informations en un clin d'œil



Fonction d'identification de l'opérateur

KOMTRAX

Une solution pour une productivité supérieure

KOMTRAX utilise la dernière technologie de contrôle sans fil. Compatible avec des ordinateurs personnels, smartphones ou tablettes, il fournit des données pertinentes et rentables sur un parc et les équipements, ainsi qu'une mine d'informations pour optimiser leurs performances. En créant un réseau de support étroitement intégré, il permet une maintenance proactive et préventive, pour une gestion plus efficace des activités.



Connaissances

Vous obtenez des réponses rapides à vos questions essentielles et critiques sur vos engins – ce qu'ils font, quand ils l'ont fait, où ils se situent, comment ils peuvent être utilisés plus efficacement et quand un entretien s'impose. Les données relatives aux performances sont transmises par technologie de communication sans fil (satellite, GPRS ou 3G selon le modèle), de l'engin vers l'ordinateur et le distributeur Komatsu local – qui sera rapidement disponible pour une analyse et un feed-back d'expert.

Une multitude de possibilités

Les informations détaillées que KOMTRAX permet de consulter 24 heures sur 24 et 7 jours sur 7 donnent une multitude de possibilités pour prendre de meilleures décisions quotidiennes, voire stratégiques à long terme – sans frais supplémentaires. Il permet d'anticiper les problèmes, personnaliser les programmes d'entretiens, réduire les temps d'arrêt et maintenir les engins là où ils doivent être: au travail, sur le chantier.

Commodité

KOMTRAX aide à gérer confortablement un parc d'engins sur le Web, où que vous soyez. Les données sont analysées et organisées avec pertinence, pour une visualisation aisée et intuitive sur des cartes, listes, graphiques et diagrammes. Ainsi, on peut anticiper un entretien éventuel, un besoin de pièces, ou remédier à un problème avant l'arrivée de techniciens Komatsu sur site.



Équipement de travail optimisé

Lames Komatsu

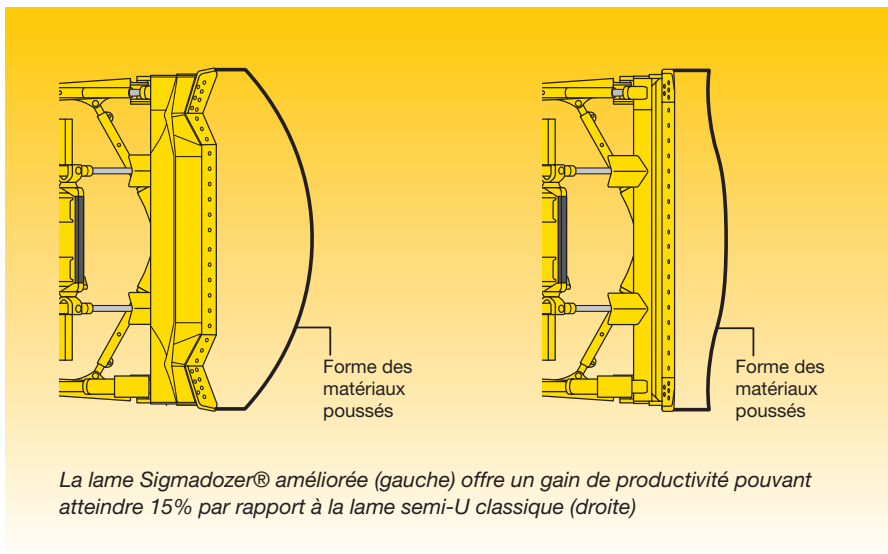
Pour optimiser les performances de la lame et l'équilibre de l'engin, Komatsu applique un concept de lame caissonnée qui offre la meilleure résistance pour une lame de faible poids. De l'acier à forte résistance à l'usure a été utilisé à l'avant et sur les côtés de la lame pour une durabilité accrue. La forme spéciale et profondément incurvée de la lame permet de manipuler une vaste gamme de matériaux et offre une bonne pénétration combinée avec une importante capacité, optimisant les performances de boutage avec une consommation de carburant nettement moindre.

Lame Sigmadozer® (EXi)

La section centrale de la lame Sigmadozer® de Komatsu agit comme un godet en V pour une pénétration en force dans le sol. Ses bords latéraux repoussent en continu le matériau roulant vers le centre. Combinée avec l'incurvation profonde de la lame, cette configuration accroît considérablement la capacité utile et réduit les pertes ainsi que la consommation de carburant. La fonction 'pitch' (angle d'attaque variable) en standard assurent également d'excellentes performances de nivellement. Globalement, la lame Sigmadozer® accroît la productivité du poussage de plus de 15% par rapport à une lame semi-U classique.

Ripper parallélogramme multident (en option)

Le ripper parallélogramme multident possède 3 dents de ripper en standard mais peut facilement être transformé en un ripper deux dents ou géant en fonction des conditions du site. Le design solide en parallélogramme offre un mouvement de tige droit adapté aux applications les plus sévères.



La lame Sigmadozer® offre une plus grande capacité de matériau à déplacer



Lame semi-U

Résistant et fiable

Stable dans toute configuration

Pour une stabilité totale en toutes circonstances, le D65EXi/PXi-18 est disponible avec 2 configurations différentes de train de chaînes PLUS. Sur les sols rocailleux, le train de roulement EX, avec ses patins étroits, assure une surface de contact maximale entre l'engin et le sol. La version PX a les patins les plus larges et est idéale pour les surfaces meubles.

Train de chaînes «PLUS»

Le nouveau train de roulement bas Parallel Link Undercarriage System (PLUS) de Komatsu est d'une solidité extraordinaire, avec une très grande stabilité et d'excellentes performances de nivellement. Ses maillons PLUS, ses nouvelles bagues rotatives ultrafiables, sa hauteur de maillons considérable, ses joints de qualité supérieure et ses protections de chenilles redessinées optimisent la durabilité du châssis. L'entretien est aussi facilité grâce au graisseur déporté du châssis oscillant. Les barbotins segmentés sont ajourés, ce qui améliore considérablement l'évacuation des boues et prolonge la durée de vie du train de chaînes PLUS.

Conception robuste

La structure en coque extrêmement rigide du châssis principal optimise la durabilité et réduit la concentration des contraintes dans les zones critiques. Le train de chenilles à large section transversale utilise un arbre de pivotement pour une fiabilité accrue. Toutes les conduites hydrauliques sont abritées par des protections robustes et intégrées dans les structures afin d'éviter tout endommagement.

Tuyaux hydrauliques protégés

Komatsu a développé le circuit hydraulique de l'équipement de travail de manière à minimiser les coûts de maintenance. Toutes les conduites hydrauliques sont parfaitement protégées et sont intégrées dans les structures en acier lorsque cela est nécessaire.



Maintenance aisée



Komatsu CARE™

Komatsu CARE™ est un programme de maintenance inclus dans votre nouvel engin Komatsu. Il couvre l'entretien périodique réalisé par des techniciens formés par Komatsu, avec des pièces Komatsu d'origine. Selon le moteur de votre machine, ce programme prévoit également sous certaines conditions la couverture étendue du filtre à particules diesel Komatsu (KDPF) ou du catalyseur d'oxydation diesel Komatsu (KDOC), ainsi que de la réduction catalytique sélective (SCR). Contactez votre distributeur local Komatsu pour les termes et les conditions.

Ventilateur de refroidissement réversible

Le radiateur se nettoie aisément à l'aide du ventilateur de refroidissement réversible à commande hydraulique via une simple touche du moniteur. Ce nettoyage réduit la consommation de carburant et accroît les performances globales de l'engin.



Points d'entretien centralisés

Komatsu a conçu la D65EXi/PXi-18 avec des points d'entretien placés dans des endroits facilement accessibles afin de faciliter les entretiens et inspections nécessaires et de les rendre plus rapides.

Conception modulaire de la chaîne cinématique

Les composants de la chaîne cinématique sont assemblés de manière modulaire étanche afin de permettre un montage et un démontage sans perte d'huile et d'éviter toute infiltration de poussière. L'entretien est plus aisé et facile.



Système de contrôle auto-diagnostic

Le moniteur multifonctions affiche le compteur horaire, le régime moteur, les niveaux de carburant et la température du liquide de refroidissement en temps réel. Il fournit aussi à l'opérateur les informations relatives à l'entretien comme le remplacement d'un filtre à huile quand cela est nécessaire ou les codes d'anomalies éventuelles; et aux techniciens les informations détaillées sans avoir besoin d'appareil externe supplémentaire.



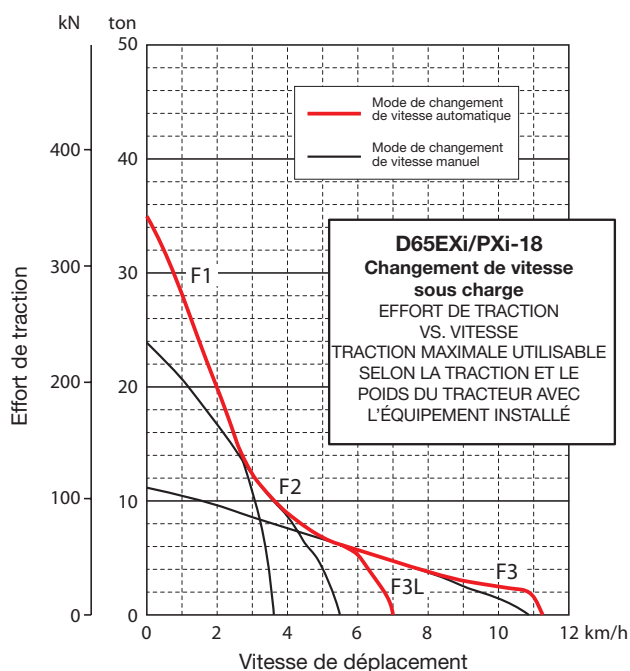
Spécifications

MOTEUR

Modèle	Komatsu SAA6D114E-6
Type	Injection directe «Common Rail», refroidi par eau, 4 temps, à turbocompresseur, refroidi
Puissance du moteur	
régime	1.950 t/mn
ISO 14396	164 kW/223 ch
ISO 9249 (puissance moteur nette)	162 kW / 220 ch
Nombre de cylindres	6
Alésage x course	114 x 144,5 mm
Cylindrée	8,85 l
Type d'entraînement du ventilateur	Hydraulique, réversible
Système de lubrification	
Méthode	Pompe à engrenages, graissage forcé
Filtre	Plein débit
Carburant	Carburant diesel conforme à la norme EN590 Class 2/Grade D. Carburants paraffiniques (HVO, GTL, BTL) conformes à la norme EN 15940:2016

VITESSES MAX.

	Marche avant	Marche arrière
1ère	3,6 km/h	4,5 km/h
2ème	5,6 km/h	6,7 km/h
3ème L	7,3 km/h	8,7 km/h
3ème	11,3 km/h	13,6 km/h



SYSTÈME DE DIRECTION

Type	Direction hydrostatique (HSS)
Commande de direction	Levier PCCS
Freins de service	Freins de direction multidisques à bain d'huile, actionnés par ressorts, libérés hydrauliquement
Rayon de braquage minimum (contre-rotation) (mesuré d'après les marques des chenilles laissées sur le sol)	
D65EXi-18	1,9 m
D65PXi-18	2,2 m

TRANSMISSION TORQFLOW

Type	Komatsu TORQFLOW
Convertisseur de couple	3 éléments, monoétagé, biphasé refroidi par eau, à verrouillage automatique
Transmission	Réduction planétaire, embrayage multidisque à commandes hydrauliques, lubrification forcée

Le levier de verrouillage de changement de vitesses et l'interrupteur de sécurité neutre empêchent tout démarrage accidentel de la machine.

ENVIRONNEMENT

Émissions moteur	Conforme aux normes EU Stage V
Niveaux de bruit	
LwA bruit extérieur	108 dB(A) (2000/14/EC Stage II)
LpA bruit intérieur	78 dB(A) (ISO 6396 test dynamique)
Niveaux de vibration (EN 12096:1997)	
Main/bras	≤ 2,5 m/s ² (incertitude de mesure K = 0,94 m/s ²)
Corps	≤ 0,5 m/s ² (incertitude de mesure K = 0,29 m/s ²)
Contient des gaz à effet de serre fluorés HFC-134a (PRG 1430). Quantité de gaz 0,9 kg, équivalent de CO ₂ 1,29 t	

CAPACITÉS DE REMPLISSAGE

Réservoir de carburant	415 l
Radiateur	49 l
Huile moteur	30,5 l
Convertisseur de couple, transmission, engrenage conique et direction	48 l
Réductions finales (chaque côté)	
D65EXi-18	16,5 l
D65PXi-18	22,2 l
Circuit hydraulique de l'équipement de travail	62 l
Ripper multident	7 l
Réservoir AdBlue®	23,5 l

Spécifications

RÉDUCTIONS FINALES

Type	À engrenage droit et engrenage planétaire, double réduction
Barbotins	Barbotins segmentés de type boulonnés pour un remplacement aisé

CHÂSSIS

Suspension	Oscillante avec barre égalisatrice et arbre pivot
Châssis de chenilles	Monocoque, grande section, construction durable
Galets et roues folles	Galets lubrifiés
Chenilles	Chenilles PLUS de Komatsu
Tension de chenilles	À ressort et hydraulique

D65EXi-18

Type de lame	Sigmadozer®
Nombre de galets de chenille (de chaque côté)	7
Nombre de patins (chaque côté)	42
Largeur de patins (standard)	610 mm
Surface de contact au sol (ISO16754)	40.867 cm ²
Pression au sol (ISO16754)*	0,53 kg/cm ²
Voie des chaînes	1.880 mm
Longueur de chaîne au contact au sol	2.970 mm

D65PXi-18

Type de lame	Lame droite à inclinaison
Nombre de galets de chenille (de chaque côté)	8
Nombre de patins (chaque côté)	45
Largeur de patins (standard)	915 mm
Surface de contact au sol (ISO16754)	67.010 cm ²
Pression au sol (ISO16754)*	0,34 kg/cm ²
Voie des chaînes	2.050 mm
Longueur de chaîne au contact au sol	3.275 mm

* Avec lame, cabine ROPS, unité de commande hydraulique, opérateur, équipement standard, capacité nominale de lubrifiant, de réfrigérant, de carburant.

LAMES

	Longueur totale avec lame	Capacité de la lame	Lame longueur x hauteur	Levage max. au-dessus du sol	Descente max. sous sol	Inclinaison maximale	Poids du montage
D65EXi-18 Lame Sigmadozer®	5.490 mm	5,61 m ³	3.410 x 1.425 mm	1.130 mm	505 mm	870 mm	2.460 kg
D65PXi-18 Lame droite à inclinaison	5.680 mm	3,69 m ³	3.970 x 1.100 mm	1.125 mm	540 mm	890 mm	2.150 kg

Les capacités des lames sont basées sur la recommandation J1265.

* Lame INPAT pliable (PXi): poids supplémentaire +330 kg

SYSTÈME HYDRAULIQUE

Type	Circuit hydraulique à détection de charge à centre fermé (Closed-centre Load Sensing System, CLSS)	
Toutes les soupapes de commande à tiroir sont montées à l'extérieur du réservoir hydraulique.		
Pompe principale	Pompe à débit variable	
Débit max. de la pompe	255 l/min	
Tarage des soupapes de sécurité	285 kg/cm ²	
Fonctions du tiroir de commande de lame Sigmadozer® ou de lame inclinaison droite		
Levage de lame	Levage, maintien, descente et flottement	
Inclinaison de lame	Droite, maintien et gauche	
Fonctions du tiroir supplémentaire de commande du ripper multident		
Levage du ripper	Levage, maintient et descente	
Inclinaison du ripper	Augmentation, maintient et diminution	

NOMBRE DE VÉRINS x ALÉSAGE

Type de lame	Lame Sigmadozer®	Lame droite à inclinaison
Levage de lame	2 x 85 mm	2 x 85 mm
Inclinaison de lame	-	1 x 125 mm
Inclinaison / angle d'attaque de lame	2 x 125 mm	-
Angle de la lame	-	-

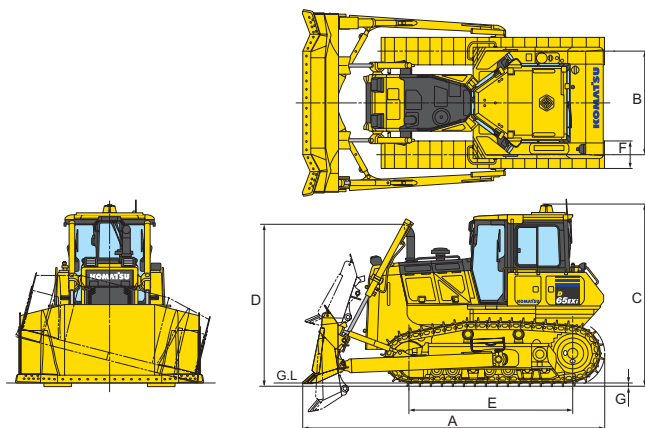
POIDS OPÉRATIONNEL (CA.)

Avec lame, cabine ROPS, unité de commande hydraulique, opérateur, équipement standard, capacité nominale de lubrifiant, de réfrigérant, de carburant

D65EXi-18 avec lame Sigmadozer®	21.650 kg
D65PXi-18 avec lame droite à inclinaison	22.970 kg

DIMENSIONS

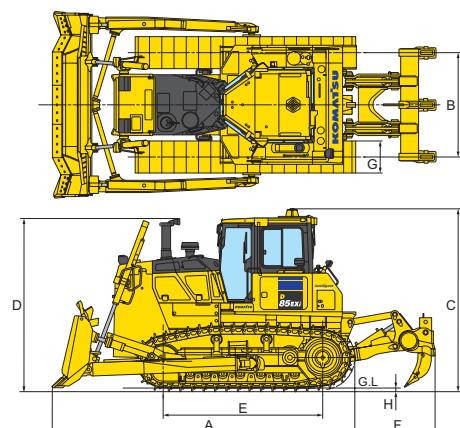
	D65EXi-18 Lame Sigmadozer®	D65PXi-18 Lame droite à inclinaison
A	5.490 mm	5.680 mm
B	1.880 mm	2.050 mm
C	3.330 mm	3.330 mm
D	2.970 mm	2.970 mm
E	2.970 mm	3.275 mm
F	610 mm	915 mm
G	65 mm	65 mm
H	-	-



Garde au sol: 415 mm (+ hauteur crampon)

RIPPER MULTIDENT (EXI)

Type	Ripper de type parallélogramme à commande hydraulique
Nombre de dents	3
Poids (y compris unité de commande hydraulique)	1.920 kg
Vérin de ripper	1 × 125 mm
A	5.810 mm
B	2.000 mm
C	3.498 mm
D	3.300 mm
E	3.030 mm
F	1.515 mm
G	610 mm



Équipements standards et optionnels

MOTEUR ET PIÈCES CONNEXES

Moteur diesel Komatsu SAA6D114E-6, turbocompressé, injection directe à rampe commune haute pression	●
Conforme à la norme EU Stage V	●
Démarrateur 24 V / 7,5 kW	●
Alternateur 24 V / 90 A	●
Batteries 2 × 12 V / 200 Ah	●
Tuyau d'admission avec pré-filtre	●
Ventilateur de refroidissement, hydrostatique avec fonction inversion pour décolmatage	●
Réservoir de réserve pour radiateur	●
Masque radiateur travaux lourds	●
Filtre d'entrée du réservoir de carburant	●
Pré-filtre à carburant (10 microns) et filtre à carburant (2 microns)	●
Verrous, bouchons de filtre et couvercles	●
Capots latéraux papillons du moteur	●
Démarrateur 24 V / 11 kW	○

SYSTÈME HYDRAULIQUE

Circuit hydraulique pour lames de nivelage	●
Circuit hydraulique pour ripper (EXi)	●
Commande de lame par levier unique	●
Circuit hydraulique pour le ripper (Kit d'installation sur site) (PXi)	○

TRANSMISSION ET FREINS

Transmission hydroshift automatique	●
Convertisseur de couple à verrouillage automatique	●
Amortisseur	●
Fonction «quick shift»	●
Direction hydrostatique (HSS)	●
Commande de direction par levier unique (PCCS)	●
Pédale de décélération	●
Pédale de frein	●

ACCESSOIRES

Crochet de traction avant	●
Crochet de traction (pas avec ripper)	●
Contrepoids arrière avec crochet de traction	○
Barre de traction rigide	○
Ripper parallélogramme multident	○

SYSTÈME D'ÉCLAIRAGE

Phares de travail: 4 à l'avant et 2 à l'arrière	●
Lampe de travail supplémentaire, arrière	●

CABINE

Siège chauffant à suspension pneumatique: tissu, inclinable, haut dossier, pivotable	●
Ceinture de sécurité avec voyant	●
Marchepied haut	●
Climatisation automatique	●
Radio	●
Entrée auxiliaire (fiche MP3)	●
Prise alimentation 2 × 12 V (120 W)	●
Prise alimentation 1 × 24 V	●
Blocs support de la cabine souples	●
Essuie-glace avant et arrière	●
Essuie-glace portes	●
Rétroviseur (dans la cabine)	●
Vitre arrière chauffée	●
Pare-soleil (vitre arrière)	●
Porte-gobelets	●
Support pour boîte repas	●

ÉQUIPEMENT DE SÉCURITÉ

Cabine en acier, conforme aux normes ISO 3471 et SAE J1040, APR88 ROPS, et ISO 3449 FOPS	●
Alarme de recul	●
Avertisseur sonore	●
Système de caméra vue arrière	●
Coupe-circuit général	●
Verrous, bouchons de filtre et couvercles	●
Extincteur	○
Trousse de premier secours	○

SERVICE ET ENTRETIEN

Filtre à air de type sec, double élément avec indicateur de poussière et évacuateur	●
Moniteur couleur compatible vidéo multi-fonctions avec système de contrôle de gestion de l'équipement (Equipment Management and Monitoring System, EMMS) et guidage pour une meilleure efficacité	●
Séparateur d'eau	●
KOMTRAX – Système de suivi à distance Komatsu (3G)	●
Komatsu CARE™ – Le pack d'entretien complet de votre machine Komatsu	●
Trousse à outils	●
Support de pistolet à graisse	●
Support de pelle de nettoyage	●

CHÂSSIS

Chenilles PLUS de Komatsu	●
Patins travaux lourds à simple arête: Lame Sigmadozer® (EXi): 610 mm	●
Lame droite à inclinaison (PXi): 915 mm	●
Protège-galets inférieur, section centrale et sections d'extrémité	●
Barbotins segmentés	●
Galets de chenille fixes	●
Régulateur hydraulique de la tension des chaînes	●
Protection inférieur, bac d'huile et transmission	●
Patins travaux lourds à simple arête: Lame Sigmadozer® (EXi): 510 mm, 560 mm, 660 mm	○
Protection train de chaîne pleine longueur	○

LAMES

Lame droite à inclinaison 3,69 m³ (PXi)	●
Lame Sigmadozer®, avec fonction 'pitch' (angle d'attaque variable), inclinaison simple 5,61 m³ (EXi)	●

INTELLIGENT MACHINE CONTROL

Dispositif de contrôle intelligent 3D GNSS (intelligent Machine Control) installé d'usine	●
Contrôle automatique de la charge de la lame	●
Radio et modem pour correction de données	●
Prédisposition support à distance	●
Bouton d'incrémentement du déport	●
Nivellement en marche arrière	●

Autres équipements sur demande

- équipements standards
- équipements optionnels

Votre partenaire Komatsu:

KOMATSU

**Komatsu Europe
International N.V.**

Mechelsesteenweg 586
B-1800 VILVOORDE (BELGIUM)
Tel. +32-2-255 24 11
Fax +32-2-252 19 81
www.komatsu.eu