

KOMATSU

PC58MR-5



Mini-pelles

Puissance du moteur
29,1 kW / 39,6 ch @ 2400 t/mn

Poids opérationnel
5640 kg

Capacité du godet
0,055 - 0,18 m³

l'économie de carburant élevée et
performance environnementale



Puissance du moteur

29,1 kW / 39,6 ch @ 2400 t/mn

Poids opérationnel

5640 kg

Capacité du godet

0,055 - 0,18 m³



Puissance et respect de l'environnement

- Moteur à faible consommation de carburant conforme à la norme EU Stage V
- Filtre à particules diesel (DPF) intégré avec intervalle de nettoyage de 6000 heures
- 6 modes de travail sélectionnables
- Fonction auto-décélération et arrêt moteur automatique en cas de ralenti prolongé

Confort élevé

- Siège à suspension réglable Grammer (de série)
- Confort accru
- Moniteur multifonctions avec écran LCD 3,5" à haute résolution
- Jauge éco et indicateur de consommation de carburant

Polyvalence totale

- Lehnhoff Powertilt disponible pour installation d'usine
- 3ème circuit hydraulique auxiliaire pour Powertilt hydraulique et 4ème circuit pour attache rapide hydraulique à simple effet (en option)
- Capacité de levage sur le côté élevée (+13%)

La sécurité avant tout

- Galet de chenille additionnel
- Phares de travail (LED) de série
- Système de détection du point mort des manipulateurs et leviers
- Commutateur d'arrêt d'urgence du moteur
- Ceinture de sécurité avec voyant

Maintenance aisée

- Cabine inclinable
- Capot moteur à grande ouverture
- D'avantage d'informations de maintenance affichées sur le moniteur multifonctions

Komtrax

- Système de suivi à distance Komatsu
- Communications mobiles 4G
- Antenne de communication intégrée
- Données opérationnelles et rapports enrichis

Puissance et respect de l'environnement



Moteur Komatsu conforme à la norme EU Stage V

Le moteur Komatsu certifié conforme aux normes d'émission EU Stage V est productif, fiable et efficace. Avec son taux d'émissions très faible, il concilie impact réduit sur l'environnement et performances supérieures qui permettent de réduire les coûts d'exploitation et offrent la possibilité à l'opérateur de travailler l'esprit tranquille.

CLSS Komatsu

Le circuit hydraulique CLSS (Closed-centre Load Sensing System, Système à détection de charge à centre fermé) garantit puissance, vitesse et contrôle parfait de tous les mouvements, y compris les mouvements combinés. La caractéristique principale de ce système est la connexion entre la pompe à cylindrée variable et le circuit à centre fermé avec détection de charge qui permet à l'opérateur d'effectuer tous les mouvements avec un maximum d'efficacité, quelle que soit la charge ou le régime moteur.

Fonction auto-décélération et arrêt moteur automatique en cas de ralenti prolongé

Les deux fonctions font partie de l'équipement standard. Lorsque la fonction de décélération automatique est sélectionnée, le moteur retourne automatiquement au ralenti après quelques secondes si les commandes ne sont pas actionnées. L'arrêt moteur automatique en cas de ralenti prolongé coupe automatiquement le moteur après une période d'inactivité prédéfinie et réduit ainsi la consommation inutile de carburant.



Polyvalence totale



PowerTilt en option

Le PowerTilt Lehnhoff est disponible en montage usiné. Il combine tous les bénéfices d'une attache-rapide avec un moteur d'inclinaison, offrant une très large portée de travail avec $2 \times 90^\circ$ d'inclinaison de chaque côté. Les lignes hydrauliques additionnelles permettent l'utilisation d'accessoires complexes tels que des grappins rotatifs. Les conduites hydrauliques sont disposées au dessus de la flèche pour une meilleure protection et une conception durable. Alors que le PowerTilt Lehnhoff est idéal pour des mouvements très précis du godet, il est aussi approprié pour travailler avec un brise-roche.



Confort élevé

Environnement de l'opérateur optimal

Malgré sa taille compacte, la PC58MR-5 offre un confort incomparable. La cabine spacieuse a été mise au point avec un souci élevé du détail afin d'offrir un environnement de travail silencieux et confortable. Une attention toute particulière a été consacrée à l'opérateur: commandes PPC ergonomiques et dédiées, chauffage et système de ventilation efficace permettent de travailler agréablement et sans efforts. La climatisation, disponible en option, garantit un confort thermique optimal toute l'année. Enfin, la porte beaucoup plus grande permet d'entrer dans la machine et d'en sortir facilement.

Confort opérateur parfait

Des commandes proportionnelles sont prévues de série pour contrôler les accessoires avec précision et en toute sécurité. À l'aide de la commande régime moteur l'opération et l'ajustement du régime moteur devient plus simple. La sélection automatique de la vitesse permet des déplacements fluides et efficaces. Pour des changements de vitesse aisés pendant l'utilisation de la lame, l'opérateur dispose d'un bouton de sélection de la vitesse sur le levier de la lame qui permet de choisir soit deux vitesses avec changement automatique de vitesse soit la 1ère vitesse constante.

Nouveau moniteur multi-fonctions avec plus d'informations

L'écran 3,5" à haute résolution offre une lisibilité excellente. L'écran LCD est très facile à lire et est moins affecté par l'angle de vue ou les conditions d'éclairage. Il affiche divers avertissements et des informations machines dans un format simple. D'autres informations utiles comme les rapports d'opération, les paramètres de machine et les données relatives à la maintenance sont également affichées. L'opérateur peut naviguer aisément entre les affichages.



Technologie d'information et de communication



KOMTRAX

Une solution pour une productivité supérieure

Komtrax utilise la dernière technologie de contrôle sans fil. Compatible avec des ordinateurs personnels, smartphones ou tablettes, il fournit des données pertinentes et rentables sur un parc et les équipements, ainsi qu'une mine d'informations pour optimiser leurs performances. En créant un réseau de support étroitement intégré, il permet une maintenance proactive et préventive, pour une gestion plus efficace des activités.

Connaissances

Vous obtenez des réponses rapides à vos questions essentielles et critiques sur vos engins – ce qu'ils font, quand ils l'ont fait, où ils se situent, comment ils peuvent être utilisés plus efficacement et quand un entretien s'impose. Les données relatives aux performances sont transmises par technologie de communication sans fil (satellite, GPRS ou 4G selon le modèle), de l'engin vers l'ordinateur et le distributeur Komatsu local – qui sera rapidement disponible pour une analyse et un feed-back d'expert.

Commodité

Komtrax aide à gérer confortablement votre parc d'engins sur le Web, où que vous soyez. Les données sont analysées et organisées avec pertinence, pour une visualisation aisée et intuitive sur des cartes, listes, graphiques et diagrammes. Ainsi, on peut anticiper un entretien éventuel, un besoin de pièces, ou remédier à un problème avant l'arrivée de techniciens Komatsu sur site.

Une multitude de possibilités

Les informations détaillées que Komtrax permet de consulter 24 heures sur 24 et 7 jours sur 7 donnent une multitude de possibilités pour prendre de meilleures décisions quotidiennes, voire stratégiques à long terme – sans frais supplémentaires. Il permet d'anticiper les problèmes, personnaliser les programmes d'entretiens, réduire les temps d'arrêt et maintenir les engins là où ils doivent être : au travail, sur le chantier.



Maintenance aisée



Excellente maintenance

Tous les éléments nécessitant une inspection périodique sont facilement accessibles via les capots métalliques. Les réservoirs de carburant et d'huile hydraulique sont situés sous le capot latéral, dans une position sûre et facilement accessible. Des axes avec des bagues à haute résistance et un intervalle de changement d'huile moteur de 500 h aident à réduire les coûts d'exploitation.



Capots arrière pour contrôle rapide des éléments du moteur, simple inspection et nettoyage des radiateurs et accès facilité à la batterie



Une maintenance exceptionnelle peut être effectuée en basculant simplement la cabine vers l'avant.



L'écran multifonctions actualisé indique à l'opérateur les informations relatives à l'entretien de la machine



Remplissage aisé du carburant et de l'huile hydraulique sous le capot avant



Grands filtre et pré-filtre à carburant avec séparateur d'eau pour protéger le moteur



Écran de régénération du filtre à particules diesel

Fiabilité et sécurité remarquables

Travail dans des espaces confinés

La PC58MR-5 à rayon court combine une puissance optimale et une grande vitesse d'excavation dans les endroits les plus confinés: cours, chantiers routiers et urbain, travaux de démolition, réseaux. Bref, tous les endroits où les machines traditionnelles ne peuvent pas travailler. La robustesse et l'excellente stabilité de la machine assurent sécurité maximale et confiance en toutes circonstances.

Rayon de rotation minimale

Le rayon de rotation court et le déport arrière minimal depuis la chenille (140 mm) permettent à l'opérateur de se concentrer pleinement sur son travail.

Châssis en X

Le châssis en X assure une résistance à la torsion maximale et une distribution de la pression optimale; cette forme rend la machine beaucoup plus rigide et fiable. En outre, cela facilite les opérations de nettoyage habituelles du train de chenille et l'enlèvement des agrégats.



Interrupteur d'arrêt secondaire du moteur



Voyants pour ceinture de sécurité et système de détection du point mort des manipulateurs



Clapets de sécurité sur vérins de flèche et de balancier

Spécifications

Moteur

Modèle	Komatsu 4D88E-7
Type	Refroidissement par eau, quatre temps, injection directe
Puissance du moteur au régime moteur nominal	2400 t/mn
ISO 14396	29,1 kW / 39,6 ch
ISO 9249 (puissance moteur nette)	27,7 kW / 37,7 ch
Nombre de cylindres	4
Alésage × course	88 × 90 mm
Cylindrée	2189 cm ³
Couple moteur max. / régime moteur	137 Nm / 1450 t/mn
Filtre à air	À sec
Carburant	Carburant diesel conforme à la norme EN590 Class 2/Grade D. Carburants paraffiniques (HVO, GTL, BTL) conformes à la norme EN 15940:2016

Transmission et freinage

Commande de direction	2 leviers avec pédales donnant un contrôle indépendant total sur chaque chaîne
Transmission	Hydrostatique
Moteurs hydrauliques	2 moteurs à piston axial
Système de réduction	Réduction planétaire
Vitesses max.	
Lo / Hi	2,6 / 4,6 km/h
Puissance de traction max.	4200 daN (4280 kgf)

Trains de chaînes

Construction	Châssis central en X avec trains de chenilles à caissons
Galets	
Galets de roulement (chaque côté)	5
Galets porteurs (chaque côté)	1
Largeur d'un patin	400 mm
Pression au sol (de série)	0,28 kg/cm ²

Système de rotation

La rotation est réalisée à l'aide d'un moteur hydraulique orbital. Simple bague de roulement à billes interne avec bague dentée trempée par induction. Lubrification centralisée de l'unité.

Vitesse de rotation	9,0 t/mn
---------------------	----------

Système hydraulique

Type	CLSS Komatsu
Pompe principale	2 pompes à cylindrée variable
Débit max. de la pompe	53,5 × 2 + 33,8 + 12 l/min
Pression de fonctionnement max.	26,5 MPa (265 bar)
Moteurs hydrauliques	
Translation	2 moteurs à cylindrée variable
Rotation	1 moteur à cylindrée constante
Vérins hydrauliques (alésage × course)	
Flèche	90 × 691 mm
Balancier	85 × 733 mm
Godet	75 × 580 mm
Pivot de la flèche	95 × 630 mm
Lame	110 × 140 mm
Effort au godet (ISO 6015)	3900 daN (3980 kg)
Effort au balancier (ISO 6015)	
Balancier de 1640 mm	2392 daN (2440 kg)
Balancier de 2000 mm	2226 daN (2270 kg)

Lame

Type	Soudé électriquement, à structure unique
Largeur × hauteur	1960 × 355 mm
Lame, hauteur de levage max.	430 mm
Lame, profondeur d'excavation max.	330 mm

Capacités de remplissage

Réservoir de carburant	65 l
Radiateur	8,8 l
Capacité de remplissage d'huile moteur	7,5 l
Système hydraulique	55 l

Environnement

Émissions moteur	Conforme aux normes EU Stage V
Niveaux de bruit	
LwA bruit extérieur	96 dB(A) (2000/14/EC Stage II)
LpA bruit intérieur	77 dB(A) (ISO 6396 test dynamique)
Niveaux de vibration (EN 12096:1997)	
Main/bras	$\leq 2,5 \text{ m/s}^2$ (incertitude de mesure $K = 0,58 \text{ m/s}^2$)
Corps	$\leq 0,5 \text{ m/s}^2$ (incertitude de mesure $K = 0,22 \text{ m/s}^2$)
Contient des gaz à effet de serre fluorés HFC-134a (PRG 1430). Quantité de gaz 0,6 kg, équivalent de CO ₂ 0,86 t.	

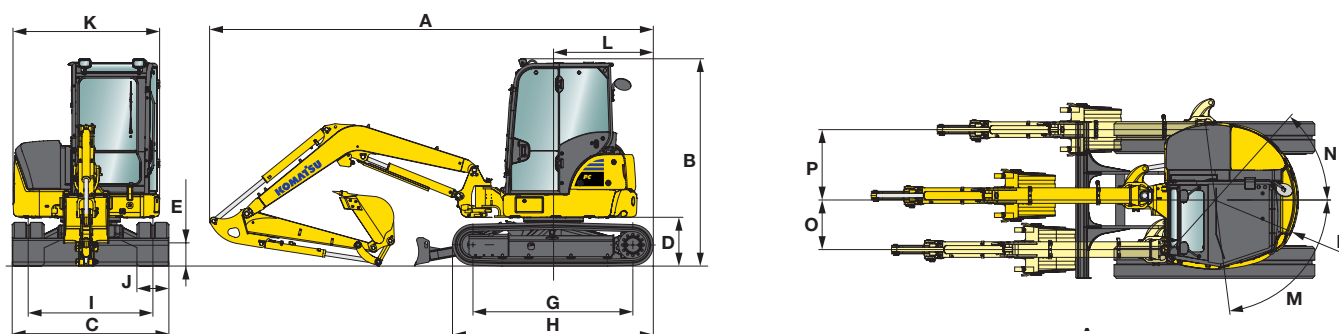
Poids opérationnel (ca.)

Chenilles en caoutchouc	5570 kg
Chenilles Roadliner	5640 kg
Chenilles en acier	5640 kg

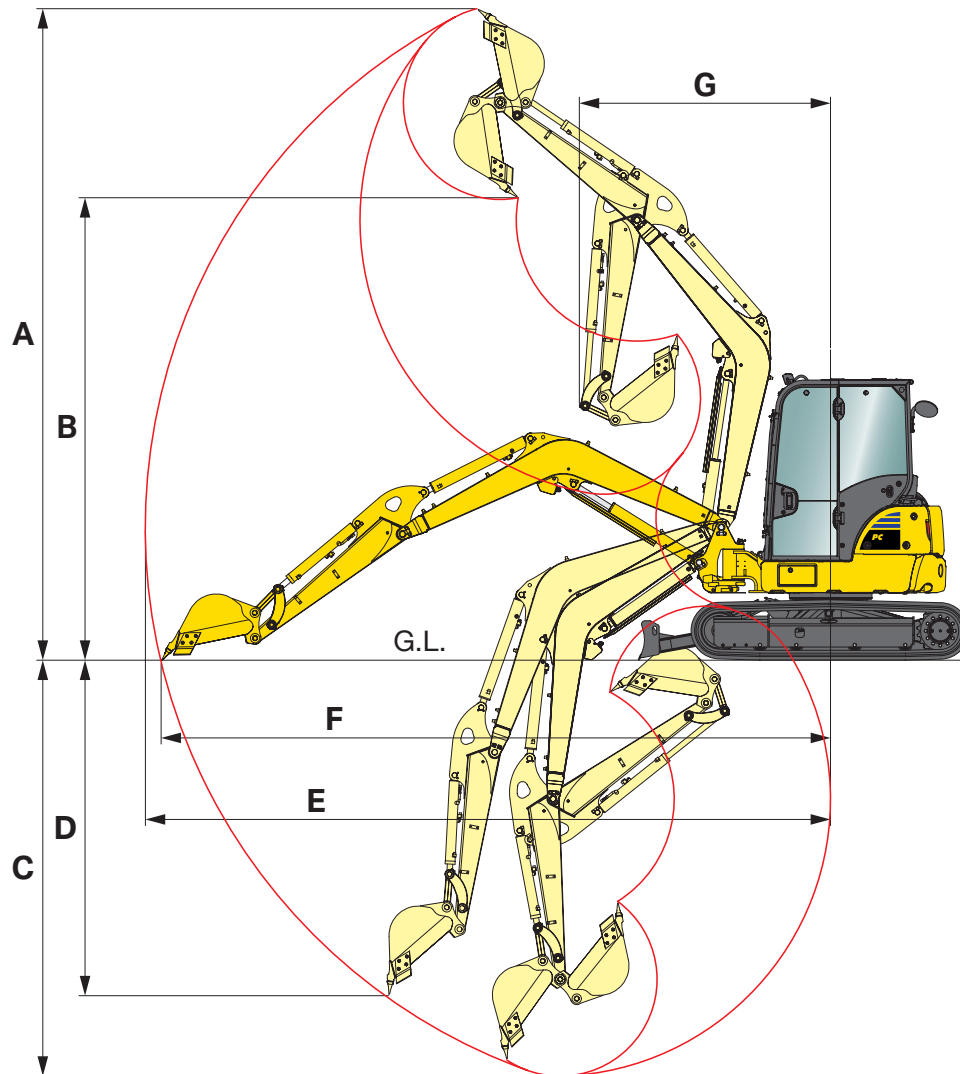
Poids opérationnel incluant cabine, équipements de travail spécifiés, opérateur, lubrifiants, liquide de refroidissement, réservoir de carburant plein et équipements de série compris.

Dimensions

	mm	1640	2000
Longueur balancier	mm	2900	2900
Longueur flèche	mm	5550	5550
A Longueur hors-tout	mm	2590	2590
B Hauteur générale	mm	1960	1960
C Largeur totale	mm	610	610
D Garde au sol (contrepoids)	mm	290	290
E Garde au sol	mm	1180	1180
F Rayon de rotation arrière	mm	2000	2000
G Longueur de chaîne au contact au sol	mm	2520	2520
H Longueur de chaîne	mm	1560	1560
I Voie des chaînes	mm	400	400
J Largeur d'un patin	mm	1835	1835
K Largeur hors-tout (structure supérieure)	mm	1265	1265
L Distance du centre de giration à l'arrière	mm	85 / 50	85 / 50
M/N Angle de pivot de la flèche	°	630	630
O Déport flèche, gauche	mm	880	880
P Déport flèche, droite	mm		



Rayon d'action





Rayon d'action

Longueur balancier	mm	1640	2000
A Hauteur max. d'excavation	mm	5915	6180
B Hauteur max. de déversement	mm	4200	4470
C Profondeur max. d'excavation	mm	3770	4130
D Profondeur max. d'excavation en paroi verticale	mm	3030	3380
E Portée max. d'excavation	mm	6220	6570
F Portée max. d'excavation au niveau du sol	mm	6075	6435
G Rayon de rotation min.	mm	2285	2390
Rotation min. de la flèche avec déplacement de la flèche	mm	1760	1855

Longueur balancier

- A** Portée du centre de rotation
B Hauteur au crochet du godet
 Capacité de levage, avec godet,
 biellette de godet et vérin de godet

-  Rendement vers l'avant
 Rendement sur le côté

PC58MR-5 avec cabine, chenilles en caoutchouc, lame soulevée, godet de 110 kg

Longueur balancier	A				
	Max.	4,0 m	3,0 m	2,0 m	
1640 mm	4,0 m kg	810	770		
	3,0 m kg	670	780		
	2,0 m kg	580	940	990	
	1,0 m kg	550	900	990	
	0,0 m kg	560	860	990	
	-1,0 m kg	610	840	990	990

Longueur balancier	A				
	Max.	4,0 m	3,0 m	2,0 m	
2000 mm	4,0 m kg	680	610		
	3,0 m kg	500	630		
	2,0 m kg	530	940	990	
	1,0 m kg	500	900	990	
	0,0 m kg	500	850	990	990
	-1,0 m kg	540	820	990	990

1640 mm avec Powertilt	A				
	Max.	4,0 m	3,0 m	2,0 m	
	4,0 m kg	600	640		
	3,0 m kg	540	650		
	2,0 m kg	460	820	990	
	1,0 m kg	440	780	960	
0,0 m kg	480	760	920		
-1,0 m kg	500	750	920	970	

Les données sont basées sur la Norme ISO 10567 standard. Les charges indiquées ne dépassent pas 87% de la capacité hydraulique de levage ou 75% de la charge de basculement. Dans le cas d'opération de manipulation d'objets, une pelle ne peut être utilisée que si elle répond aux réglementations locales respectives et est équipée avec des clapets de sécurité sur vérins (flèche et balancier) et un avertisseur de surcharge en conformité avec la norme EN474-5.

- La charge est limitée par la capacité hydraulique plutôt que par le basculement.
- Pour de telles capacités de levage, on présume que la machine se trouve sur une surface uniforme et stable.
- Le point de levage est un crochet hypothétique placé derrière le godet.

Équipements standards et optionnels

Moteur

Moteur Komatsu 4D88E-7 quatre temps à refroidissement par eau et injection directe	●
Conforme à la norme EU Stage V	●
Filtre à particules diesel (DPF)	●
Commande régime moteur	●
Fonction auto-décélération	●
Arrêt moteur automatique en cas de ralenti prolongé	●
Alternateur 12 V / 55 A	●
Démarrateur 12 V / 2,3 kW	●
Batterie 12 V / 72 Ah	●

Système hydraulique

Système de sélection de 6 modes de travail: mode puissance, mode économique, mode marteau, modes accessoire puissance et accessoires économique et mode levage	●
Leviers PPC réglables pour la commande du balancier, de la flèche, du godet et de la rotation, avec curseur pour la commande des outils	●
Levier de commande type PPC et pédales pour translation et direction	●
Déplacement 2 vitesses automatiques	●
Clapets de décharge sur le tiroir de service	○
3ème circuit hydraulique auxiliaire pour Powertilt hydraulique et 4ème circuit pour attache rapide hydraulique à simple effet	○
2ème circuit hydraulique auxiliaire (HCU-C)	○
Lehnhoff Powertilt	○

Trains de chaînes

Chenilles en caoutchouc 400 mm	●
Chenilles roadliner 400 mm	○
Chenilles en acier 400 mm	○

Cabine

Cabine basculable certifiée ROPS (ISO 3471) / OPG (ISO 10262) niveau 1, avec chauffage et hayon de toit, vitre avant ouvrable avec verrouillage, glace inférieure, essuie-glace, tapis de sol	●
Siège à suspension réglable avec ceinture de sécurité avec enrouleur	●
Moniteur multifonctions à écran couleur de 3,5"	●
Prise alimentation 12 V	●
Porte-gobelets et porte-revues	●
Climatisation	○
Préparation radio et radio	○

Équipement de sécurité

Alarme de translation	●
Avertisseur sonore électrique	●
Rétroviseurs (gauche et droit, arrière droit)	●
Clapets de sécurité sur vérins de flèche et de balancier	●
Avertisseur de surcharge	●
Commutateur d'arrêt d'urgence du moteur	●
Système de détection du point mort des manipulateurs et leviers	●
Ceinture de sécurité avec voyant	●
Anneau de levage sur biellette de godet	○
Clapet de sécurité pour lame	○

Service et entretien

Moniteur couleur compatible vidéo multifonctions avec système de contrôle de gestion de l'équipement (Equipment Management and Monitoring System, EMMS) et guidage pour une meilleure efficacité	●
Coupe-circuit général	●
Komtrax – Système de suivi à distance Komatsu (4G)	●

Système d'éclairage

Phare sur la flèche (LED)	●
Deux phares avant sur la cabine (LED)	●
Phare arrière sur cabine (LED)	●
Gyrophare	○

Accessoires

Gamme de godets (300 - 800 mm)	○
--------------------------------	---

Équipement de travail

Flèche	●
Lame	●
Balancier de 1640 mm	●
Protection du vérin de flèche	●
Protection du clapet de sécurité sur vérin de flèche	●
Balancier de 2000 mm (pas avec Powertilt)	○

Autres équipements

Décalcomanies et couleurs standards	●
Manuel opérateur et catalogue pièces	●
Dérivation benne preneuse sur vérin de godet	○
Revêtement de protection à la cire	○

Autres équipements sur demande

- équipements standards
- équipements optionnels



Un grand nombre de godets et outils sont disponibles. Votre revendeur Komatsu vous aidera à choisir les mieux adaptées à votre usage.

Toutes les spécifications sont données à titre indicatif et sont susceptibles d'être modifiées à tout moment. Les illustrations peuvent différer des modèles standards. La version standard et les équipements dépendent du pays de diffusion de ces machines.

Votre partenaire Komatsu:

KOMATSU

[komatsu.eu](https://www.komatsu.eu)

