

# KOMATSU

## PC360LC-11 PC360NLC-11



Pelle hydraulique

**Puissance du moteur**  
202 kW / 275 ch @ 1950 t/mn

**Poids opérationnel**  
PC360LC-11: 35900 - 36850 kg  
PC360NLC-11: 35800 - 36560 kg

**Capacité du godet**  
max. 2,66 m<sup>3</sup>

## PC360LC/NLC-11



Puissance du moteur

**202 kW / 275 ch @ 1950 t/mn**

Poids opérationnel

**PC360LC-11: 35900 - 36850 kg**

**PC360NLC-11: 35800 - 36560 kg**

Capacité du godet

**max. 2,66 m<sup>3</sup>**

# Maniabilité et performance environnementale exceptionnelles

## Puissance et respect de l'environnement

- Conforme à la norme EU Stage V
- Arrêt automatique réglable en cas de ralenti prolongé
- Technologies Komatsu pour économiser du carburant

## Confort élevé

- Poste de commande à suspension pneumatique intégrale
- Conception silencieuse
- Moniteur large



## Efficacité maximale

- Productivité améliorée
- Polyvalence intégrée et productivité supérieure
- Gestion améliorée du moteur
- Rendement hydraulique amélioré
- Contrôle des équipements intégré Komatsu (KIAC)

## La sécurité avant tout

- Cabine SpaceCab™ Komatsu
- Système KomVision de vision panoramique
- Système de détection du point mort

## Qualité des composants Komatsu

- Composants de qualité Komatsu
- Réseau étendu de distributeurs

## Komtrax

- Système de suivi à distance Komatsu
- Communications mobiles 4G
- Antenne de communication intégrée
- Données opérationnelles et rapports enrichis



Le pack d'entretien complet de votre machine Komatsu



## **Productivité plus élevée**

La PC360LC/NLC-11 est rapide et précise. Elle est équipée d'un moteur Komatsu puissant, certifié conforme aux normes d'émission EU Stage V, du système hydraulique de détection de charge à centre fermé CLSS Komatsu et du confort Komatsu de première classe pour assurer une réactivité supérieure et une productivité inégalée dans sa catégorie.

## **Technologies Komatsu pour économiser du carburant**

La PC360LC/NLC-11 consomme jusqu'à 5% de carburant en moins. La gestion du moteur a été améliorée. La fonction d'ajustement variable de la vitesse du moteur et de la pompe garantit l'efficacité et la précision des mouvements simples ou combinés.

## **Arrêt automatique réglable en cas de ralenti prolongé**

L'arrêt automatique en cas de ralenti prolongé de Komatsu éteint automatiquement le moteur après une période d'inactivité prédéfinie. Cette fonction peut être programmée facilement, avec un délai de 5 à 60 minutes, pour réduire la consommation de carburant et les émissions inutiles et pour diminuer le coût d'exploitation. La jauge éco et les conseils éco affichés à l'écran de la cabine favorisent une utilisation encore plus efficace.

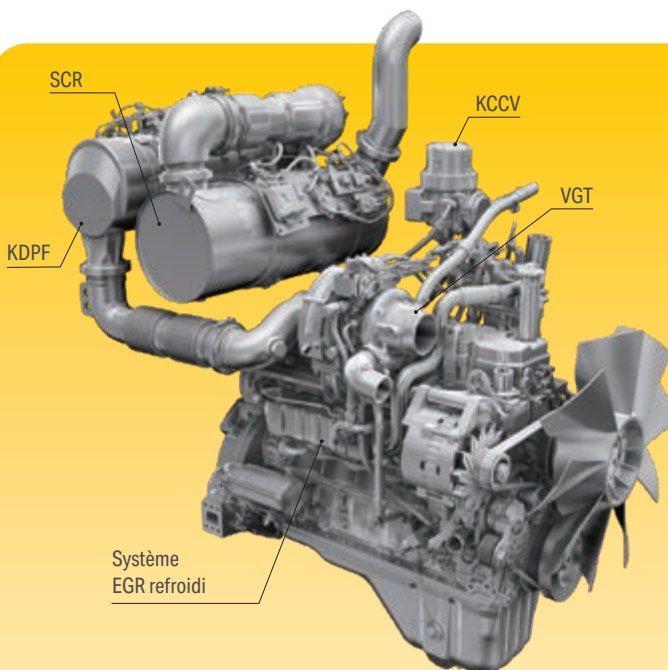
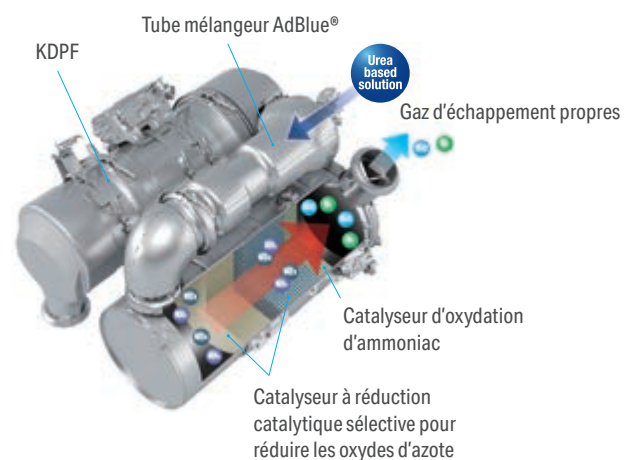
## Puissance et respect de l'environnement

### Moteur Komatsu conforme à la norme EU Stage V

Le moteur Komatsu certifié conforme aux normes d'émission EU Stage V est productif, fiable et efficace. Avec son taux d'émissions très faible, il concilie impact réduit sur l'environnement et performances supérieures qui permettent de réduire les coûts d'exploitation et offrent la possibilité à l'opérateur de travailler l'esprit tranquille.

### Système de traitement des gaz d'échappement à usage sévère

Le système de post-traitement des gaz d'échappement combine le filtre à particules diesel Komatsu (KDPF) et la réduction catalytique sélective (SCR). Le module SCR assure l'injection de la quantité et des proportions adéquates de la solution AdBlue® pour décomposer les NOx en eau (H<sub>2</sub>O) et en azote (N<sub>2</sub>) non toxique. Les émissions de NOx sont réduites de 80% par rapport aux moteurs répondant aux normes EU Stage IIIB.



#### Rampe commune haute pression (HPCR)

Pour assurer une combustion intégrale du carburant tout en réduisant les émissions d'échappement, le système d'injection à rampe commune haute pression est piloté par une unité électronique. Il envoie ainsi une quantité précise de carburant sous pression dans la chambre de combustion redessinée du moteur via de multiples injections.

#### Recirculation des gaz d'échappement (EGR)

La technologie du système EGR refroidi a largement fait ses preuves dans les moteurs Komatsu actuels. La capacité accrue du refroidisseur EGR se traduit par des émissions NOx très basses et un moteur plus performant.

#### Carter de recyclage des gaz Komatsu (KCCV)

Les émissions du carter (gaz de fuite) traversent un filtre fermé CCV. Le brouillard d'huile piégé dans ce filtre est renvoyé au carter tandis que les gaz filtrés retournent à l'admission d'air.

#### Turbocompresseur à géométrie variable (VGT)

Le VGT assure un débit d'air optimal vers la chambre de combustion du moteur quelles que soient la charge et la vitesse. Résultat: des gaz d'échappement plus propres et une consommation réduite sans perte de puissance ni de performances.

# PC360LC/NLC-11

## Vaste choix d'options

Deux circuits d'accessoires sont disponibles en option et il est possible de personnaliser et d'enregistrer simplement quinze configurations d'accessoires. Grâce au circuit de commande hydraulique pour attache-rapide installé d'origine, il est plus facile que jamais d'alterner les modes d'exploitation. Les différents types de bras et de châssis vous permettent de configurer la PC360LC/NLC-11 en fonction des besoins spécifiques liés au transport, à l'enveloppe de travail ou à la tâche.

## 6 modes de travail

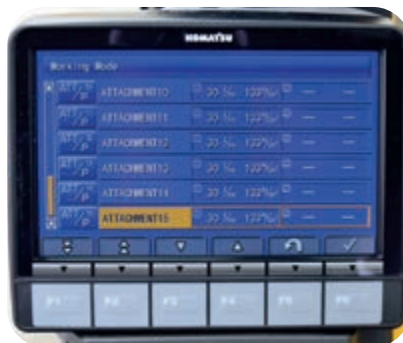
La PC360LC/NLC-11 développe toute la puissance requise avec une consommation de carburant très faible. 6 modes de travail sont disponibles: Puissance, Levage, Marteau, Économique, Accessoire puissance et Accessoire économique. L'opérateur peut ajuster le mode économique pour trouver l'équilibre idéal entre puissance et économie en fonction de la tâche à effectuer. Le débit d'huile alimentant les accessoires hydrauliques est également directement réglable via le large moniteur de contrôle.



Choix entre quatre longueurs de balancier



Deux circuits hydrauliques disponibles en option permettent d'utiliser une vaste gamme d'accessoires



Contrôle des équipements intégré Komatsu (KIAC) offre jusqu'à 15 présélections d'outils pour le débit et la pression d'huile



La polyvalence à portée de main: sélectionnez le réglage parfait pour chaque tâche



## Effacité maximale

### Grande force d'excavation

Le réglage à deux modes pour la flèche permet de choisir entre un mode « puissance » pour une force d'excavation plus efficace et un mode « souple » pour ramasser des matériaux ou pour le réglage de finition. En activant le bouton de la fonction PowerMax, vous augmentez temporairement la force d'excavation de la PC360LC/NLC-11.



## Confort élevé

### Confort accru

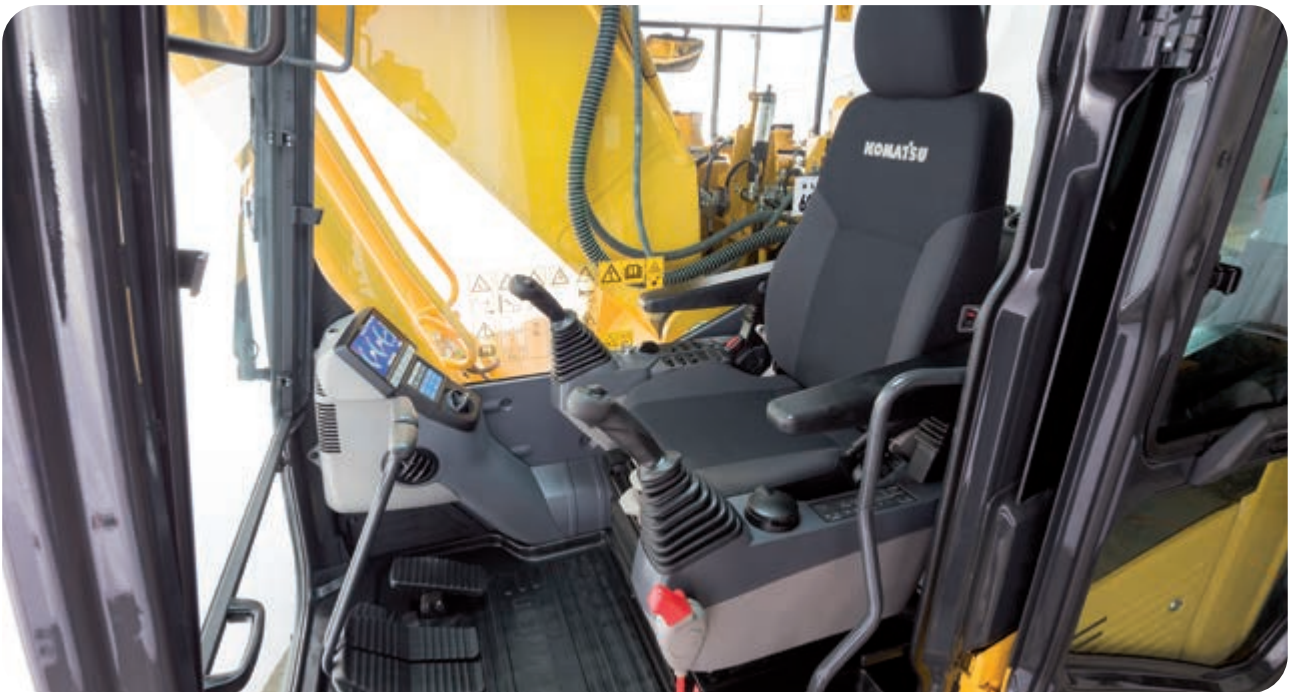
Dans la spacieuse cabine SpaceCab™, un siège chauffant à haut dossier et à suspension pneumatique équipé d'accoudoirs réglables est installé de série pour assurer un confort amélioré au centre d'un environnement de travail agréable et peu fatigant. La productivité de l'opérateur est encore augmentée par la visibilité excellente et les commandes ergonomiques.

### Confort opérateur parfait

En plus de la radio installée d'origine, la PC360LC/NLC-11 est équipée d'une entrée auxiliaire pour connecter des appareils externes et diffuser de la musique par les haut-parleurs de la cabine. La cabine dispose en outre de deux ports d'alimentation de 12 volts. Des boutons de commande proportionnels sont prévus d'origine pour diriger les accessoires avec précision et en toute sécurité.

### Conception silencieuse

Les pelles hydrauliques de Komatsu présentent des niveaux de bruit externes extrêmement bas et conviennent tout particulièrement pour le travail dans des espaces confinés ou des zones urbaines. L'utilisation optimale de l'isolation acoustique ainsi que de matériaux insonorisants rendent les niveaux de bruit internes comparables à ceux d'une voiture haut de gamme.



Commandes pratiques, ergonomiques et précises: leviers à bouton de commande proportionnel pour les accessoires



Espace de rangement abondant, caisson chaud et froid, rangement pour magazines et porte-gobelets



Accoudoir aisément réglable en hauteur



## La sécurité avant tout

### Sécurité optimale sur le chantier

Les dispositifs de sécurité de la Komatsu PC360LC/NLC-11 répondent aux normes industrielles les plus récentes et fonctionnent en synergie afin de minimiser les risques pour le personnel à l'intérieur et autour de l'engin. Le système de détection du point mort des leviers de déplacement et des équipements de travail, ainsi qu'une ceinture de sécurité avec voyant et une alarme sonore de déplacement améliorent la sécurité sur le chantier. Des plaques antidérapantes ultrarésistantes – dotées d'un revêtement supplémentaire à coefficient de friction élevé – assurent la sécurité pour le personnel à long terme.



### Sécurité d'entretien

Une protection thermique entoure les zones les plus chaudes du moteur, la courroie et les poulies du ventilateur sont protégées, une séparation pompe/moteur empêche la projection d'huile hydraulique sur le moteur et les mains courantes sont exceptionnellement robustes: Komatsu reste fidèle à la tradition et assure un niveau de sécurité maximal pour accélérer et faciliter l'entretien.



### Cabine SpaceCab™ Komatsu

La cabine est certifiée ROPS et dotée d'une structure tubulaire à haute résistance, capable d'absorber les plus gros impacts, notamment lors du retournement de la machine. La ceinture de sécurité maintient l'opérateur dans la zone de sécurité de la cabine en cas de retournement de la machine. En option, la pelle peut être équipée d'un système de protection contre les chutes d'objets (Falling Object Protective System – FOPS) avec protection frontale ouvrable.



### KomVision

La visibilité obtenue grâce à KomVision offre en permanence à l'opérateur une vue claire de la zone de sécurité autour de la machine. Cela permet à l'opérateur de se concentrer sur le travail en cours, même par faible luminosité.



## Interface révolutionnaire

Les informations utiles sont plus que jamais faciles à trouver et à comprendre grâce à l'interface moniteur améliorée. Une simple pression sur la touche F3 permet de sélectionner un écran principal optimal pour le travail en cours.

## Moniteur large

Facile à personnaliser et offrant une sélection de 26 langues, le moniteur large présente des commutateurs et touches multifonctions simples et pratiques pour un accès instantané à de nombreuses fonctionnalités et données opérationnelles. La vue de la caméra arrière et une jauge du niveau du liquide AdBlue® sont maintenant incorporées dans le moniteur principal.

## Coûts d'exploitation moins élevés

L'équipement informatique Komatsu contribue à la réduction des coûts d'exploitation en aidant à gérer les activités de manière confortable et efficace. Il améliore le niveau de satisfaction des clients et la compétitivité de nos produits.



Accès rapide au journal de travail



KomVision offre plusieurs vues grâce au réseau de caméras, tout en maintenant affichée en permanence une vue aérienne, depuis le dessus de la machine



Fonction d'identification de l'opérateur

## Technologie informatique & de communication



### Connaissances

Vous obtenez des réponses rapides à vos questions essentielles et critiques sur vos engins – ce qu'ils font, quand ils l'ont fait, où ils se situent, comment ils peuvent être utilisés plus efficacement et quand un entretien s'impose. Les données relatives aux performances sont transmises par technologie de communication sans fil (satellite, GPRS ou 4G selon le modèle), de l'engin vers l'ordinateur et le distributeur Komatsu local – qui sera rapidement disponible pour une analyse et un feed-back d'expert.

### Commodité

Komtrax aide à gérer confortablement votre parc d'engins sur le Web, où que vous soyez. Les données sont analysées et organisées avec pertinence, pour une visualisation aisée et intuitive sur des cartes, listes, graphiques et diagrammes. Ainsi, on peut anticiper un entretien éventuel, un besoin de pièces, ou remédier à un problème avant l'arrivée de techniciens Komatsu sur site.



### Une solution pour une productivité supérieure

Komtrax utilise la dernière technologie de contrôle sans fil. Compatible avec des ordinateurs personnels, smartphones ou tablettes, il fournit des données pertinentes et rentables sur un parc et les équipements, ainsi qu'une mine d'informations pour optimiser leurs performances. En créant un réseau de support étroitement intégré, il permet une maintenance proactive et préventive, pour une gestion plus efficace des activités.

### Une multitude de possibilités

Les informations détaillées que Komtrax permet de consulter 24 heures sur 24 et 7 jours sur 7 donnent une multitude de possibilités pour prendre de meilleures décisions quotidiennes, voire stratégiques à long terme – sans frais supplémentaires. Il permet d'anticiper les problèmes, personnaliser les programmes d'entretiens, réduire les temps d'arrêt et maintenir les engins là où ils doivent être: au travail, sur le chantier.



## Maintenance aisée



### Points d'entretien centralisés

Komatsu a conçu la PC360LC/NLC-11 avec des points d'entretien placés dans des endroits facilement accessibles afin de faciliter les entretiens et inspections nécessaires et de les rendre plus rapides.

### Komatsu Care

Komatsu Care est un programme de maintenance inclus dans votre nouvel engin Komatsu. Il couvre l'entretien périodique réalisé par des techniciens formés par Komatsu, avec des pièces Komatsu d'origine. Selon le moteur de votre machine, ce programme prévoit également sous certaines conditions la couverture étendue du filtre à particules diesel Komatsu (KDPF) ainsi que de la réduction catalytique sélective (SCR). Contactez votre distributeur local Komatsu pour les termes et les conditions.

### Filtre à huile longue durée

Le filtre à huile hydraulique Komatsu d'origine utilise un matériau de filtrage hautes performances pour de longs intervalles de remplacement, ce qui permet de réduire sensiblement les coûts de maintenance.

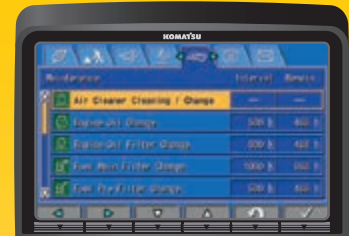


### Réservoir AdBlue®

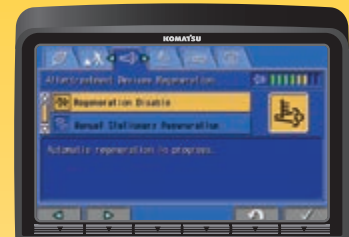
Pour faciliter l'accès au réservoir d'AdBlue®, celui-ci est installé sur l'escalier avant.

### Les programmes de garantie de Komatsu

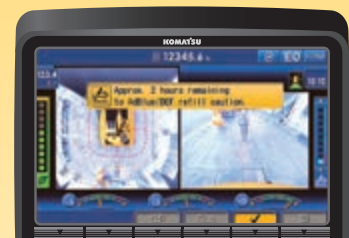
Lorsque vous achetez un matériel Komatsu, vous obtenez l'accès à une vaste gamme de programmes et services conçus pour vous aider à obtenir le meilleur rendement de votre investissement. Le programme de garantie flexible de Komatsu (Komatsu Flexible Warranty Programme, KFWP) offre par exemple une gamme d'options de garantie étendue sur la machine et ses composants. Ces options peuvent être choisies pour répondre à vos besoins individuels et à vos activités. Ce programme est conçu pour contribuer à réduire les coûts d'exploitation des utilisateurs de machines Komatsu.



Écran de base de maintenance



Écran de régénération du système de traitement des gaz d'échappement pour le filtre à particules diesel Komatsu



Niveau du liquide AdBlue® et assistance au remplissage



## Qualité des composants Komatsu

### La qualité Komatsu

Optimisé par les dernières techniques informatiques et un cycle de test exhaustif, le savoir-faire mondial de Komatsu produit des engins conformes à vos plus hautes exigences. Tous les principaux composants de la PC360LC/NLC-11 ont été conçus et fabriqués directement par Komatsu et les fonctions essentielles de l'engin sont en parfaite harmonie, pour une fiabilité et des performances d'excavation extrêmes.

### Conception robuste

La résistance et la durabilité maximales – avec une sécurité et un service à la clientèle de première classe – sont les clés de voûte de la philosophie Komatsu. Ainsi, diverses pièces moulées sont intégrées à des endroits-clés de la structure de l'engin afin d'assurer une bonne répartition des charges. Des renforts en acier haute résistance sont intégrés dans la face basse intérieure du balancier pour protéger la structure contre les impacts.



### Réseau étendu de distribution

Le vaste réseau de distribution de Komatsu est à pied d'œuvre afin de maintenir votre parc au mieux de sa forme. Des formules d'entretien personnalisées, avec une livraison expresse de pièces détachées, sont également disponibles pour des performances toujours optimales.



Un train de chaînes conçu de manière durable et fiable pour une protection maximale



Pied de flèche en acier moulé et plaques de dessous de flèche d'une seule pièce

# Spécifications

## Moteur

Modèle	Komatsu SAA6D114E-6
Type	Injection directe «Common Rail», refroidi à eau, 4 temps, à turbocompresseur, refroidi
Puissance du moteur	
régime	1950 t/mn
ISO 14396	202 kW / 275 ch
ISO 9249 (puissance moteur nette)	192 kW / 261 ch
Nombre de cylindres	6
Alésage × course	114 × 144,5 mm
Cylindrée	8,85 l
Filtre à air	À double élément avec indicateur de colmatage et auto-évacuateur de poussière
Refroidissement	Ventilateur de type aspiration avec protection radiateur
Carburant	Carburant diesel, conformément à EN 590 Class2/ Grade D. Aptitude au carburant diesel paraffinique (HVO, GTL, BTL), conformément à EN 15940 :2016

## Système hydraulique

Type	HydraMind. Système à centre fermé à détection de charge et à valves de compensation de pression
Distributeurs additionnels	2 circuits additionnels et à contrôle proportionnel en option
Pompe principale	2 pompes à débit variable alimentant la flèche, le balancier, le godet et les circuits de rotation et de translation
Débit max. de la pompe	2 × 267,5 l/min
Tarage des soupapes de sécurité	
Circuit équipements	390 kg/cm <sup>2</sup>
Translation	390 kg/cm <sup>2</sup>
Rotation	285 kg/cm <sup>2</sup>
Circuit de pilotage	33 kg/cm <sup>2</sup>

## Capacités de remplissage

Réservoir de carburant	605 l
Radiateur	37,0 l
Huile moteur	38,5 l
Système de rotation	14,0 l
Réservoir hydraulique	188 l
Réductions finales (chaque côté)	9,0 l
Réservoir AdBlue®	39 l

## Système de rotation

Type	Moteur à piston axial avec double réduction planétaire
Verrouillage de la rotation	Frein à disques hydraulique actionné électriquement dans le moteur de rotation
Vitesse de rotation	0 - 9,5 t/mn
Couple de rotation	103 kNm

## Transmission et freinage

Commande de direction	2 leviers avec pédales donnant un contrôle indépendant total sur chaque chaîne
Transmission	Hydrostatique
Translation	Sélection automatique 3 vitesses
Rampe max.	70%, 35°
Vitesses max.	
Lo / Mi / Hi	3,2 / 4,5 / 5,5 km/h
Puissance de traction max.	29570 kg
Système de freinage	Disques à commandes hydrauliques dans chaque moteur de translation

## Train de chaînes

Construction	Châssis central en X avec trains de chenilles à caissons
Chaînes	
Type	Étanche
Patins (chaque côté)	48
Tension	À ressort et hydraulique
Galets	
Galets de roulement (chaque côté)	8
Galets porteurs (chaque côté)	2

## Environnement

Émissions moteur	Conforme aux normes EU Stage V
Niveaux de bruit	
LwA bruit extérieur	104 dB(A) (2000/14/EC Stage II)
LpA bruit intérieur	71 dB(A) (ISO 6396 test dynamique)
Niveaux de vibration (EN 12096:1997)	
Main/bras	≤ 2,5 m/s <sup>2</sup> (incertitude de mesure K = 0,37 m/s <sup>2</sup> )
Corps	≤ 0,5 m/s <sup>2</sup> (incertitude de mesure K = 0,17 m/s <sup>2</sup> )

Contient des gaz à effet de serre fluorés HFC-134a (PRG 1430).  
Quantité de gaz 0,8 kg, équivalent de CO<sub>2</sub> 1,14 t

**Poids opérationnel (ca.)**

Patins triple arête	PC360LC-11		PC360NLC-11	
	Poids opérationnel	Pression au sol	Poids opérationnel	Pression au sol
600 mm	35900 kg	0,68 kg/cm <sup>2</sup>	35800 kg	0,68 kg/cm <sup>2</sup>
700 mm	36280 kg	0,59 kg/cm <sup>2</sup>	36180 kg	0,59 kg/cm <sup>2</sup>
800 mm	36660 kg	0,52 kg/cm <sup>2</sup>	36560 kg	0,52 kg/cm <sup>2</sup>
850 mm	36850 kg	0,49 kg/cm <sup>2</sup>	-	-

Poids opérationnel incluant équipements de travail spécifiés, avec balancier de 3,2 m, godet de 1700 kg, opérateur, lubrifiants, liquide de refroidissement, réservoir de carburant plein et équipements de série compris.

**PC360LC-11 / Max. capacité et poids de godet****Flèche monobloc**

Longueur balancier	2,2 m		2,6 m		3,2 m		4,0 m	
Poids du matériau jusqu'à 1,2 t/m <sup>3</sup>	2,66 m <sup>3</sup>	1650 kg	2,66 m <sup>3</sup>	1650 kg	2,66 m <sup>3</sup>	1650 kg	2,02 m <sup>3</sup>	1400 kg
Poids du matériau jusqu'à 1,5 t/m <sup>3</sup>	2,66 m <sup>3</sup>	1650 kg	2,55 m <sup>3</sup>	1625 kg	2,29 m <sup>3</sup>	1500 kg	1,87 m <sup>3</sup>	1350 kg
Poids du matériau jusqu'à 1,8 t/m <sup>3</sup>	2,36 m <sup>3</sup>	1525 kg	2,21 m <sup>3</sup>	1475 kg	1,90 m <sup>3</sup>	1375 kg	1,13 m <sup>3</sup>	1000 kg

**PC360NLC-11 / Max. capacité et poids de godet****Flèche monobloc**

Longueur balancier	2,2 m		2,6 m		3,2 m		4,0 m	
Poids du matériau jusqu'à 1,2 t/m <sup>3</sup>	2,66 m <sup>3</sup>	1650 kg	2,66 m <sup>3</sup>	1650 kg	2,47 m <sup>3</sup>	1575 kg	2,02 m <sup>3</sup>	1400 kg
Poids du matériau jusqu'à 1,5 t/m <sup>3</sup>	2,50 m <sup>3</sup>	1600 kg	2,32 m <sup>3</sup>	1525 kg	2,08 m <sup>3</sup>	1425 kg	1,82 m <sup>3</sup>	1300 kg
Poids du matériau jusqu'à 1,8 t/m <sup>3</sup>	2,16 m <sup>3</sup>	1450 kg	2,00 m <sup>3</sup>	1375 kg	1,80 m <sup>3</sup>	1300 kg	1,13 m <sup>3</sup>	1000 kg

Capacité et poids max. conformément à ISO 10567:2007

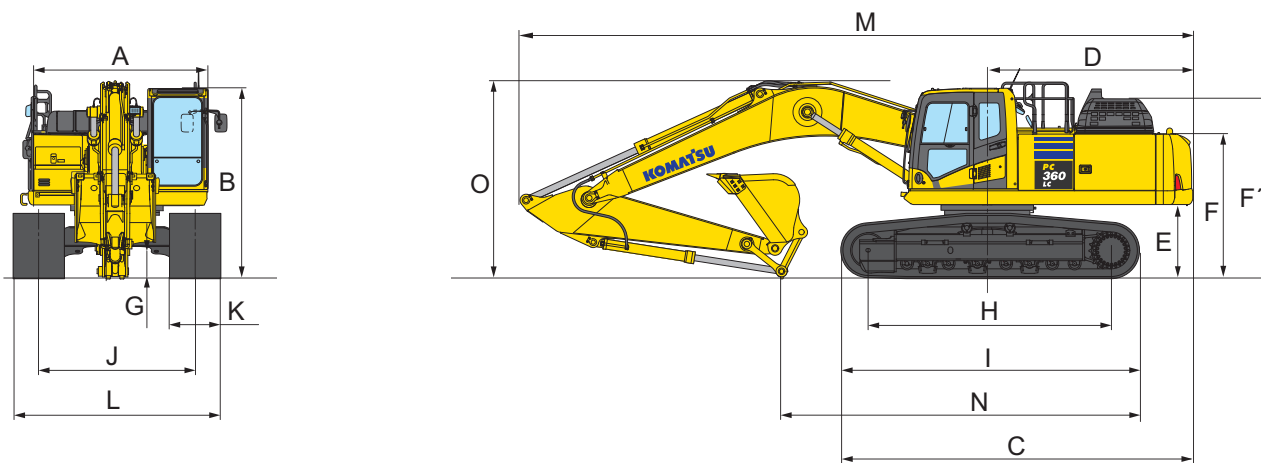
Consulter votre revendeur Komatsu pour la bonne sélection de godets et d'accessoires en fonction de votre application.

**Force au godet et au balancier**

Longueur balancier	2,2 m	2,6 m	3,2 m	4,0 m
Effort au godet	24700 kg	24700 kg	21600 kg	21600 kg
Effort au godet à la puissance max.	26400 kg	26400 kg	23200 kg	23100 kg
Effort au balancier	22400 kg	19100 kg	16300 kg	13700 kg
Effort au balancier à la puissance max.	24000 kg	20500 kg	17400 kg	14700 kg

## Dimensions et performances

Dimensions	PC360LC-11	PC360NLC-11
A Largeur hors-tout (structure supérieure)	2995 mm	2995 mm
B Hauteur hors-tout (sommet de la cabine)	3160 mm	3160 mm
C Longueur hors-tout (corps de la machine)	5880 mm	5880 mm
D Longueur arrière	3405 mm	3405 mm
Rayon de rotation arrière	3445 mm	3445 mm
E Garde au sol (contrepoids)	1185 mm	1185 mm
F Hauteur du corps de la machine	2350 mm	2350 mm
F' Hauteur du corps de la machine (au dessus du capot moteur)	2920 mm	2920 mm
G Garde au sol	498 mm	498 mm
H Longueur de chaîne au contact au sol	4030 mm	4030 mm
I Longueur de chaîne	4955 mm	4955 mm
J Voie des chaînes	2590 mm	2390 mm
K Largeur d'un patin	600, 700, 800, 850 mm	600, 700, 800 mm
L Larg. du châssis hors-tout avec patins de 600 mm	3190 mm	2990 mm
Larg. du châssis hors-tout avec patins de 700 mm	3290 mm	3090 mm
Larg. du châssis hors-tout avec patins de 800 mm	3390 mm	3190 mm
Larg. du châssis hors-tout avec patins de 850 mm	3440 mm	-



### Dimensions pour le transport

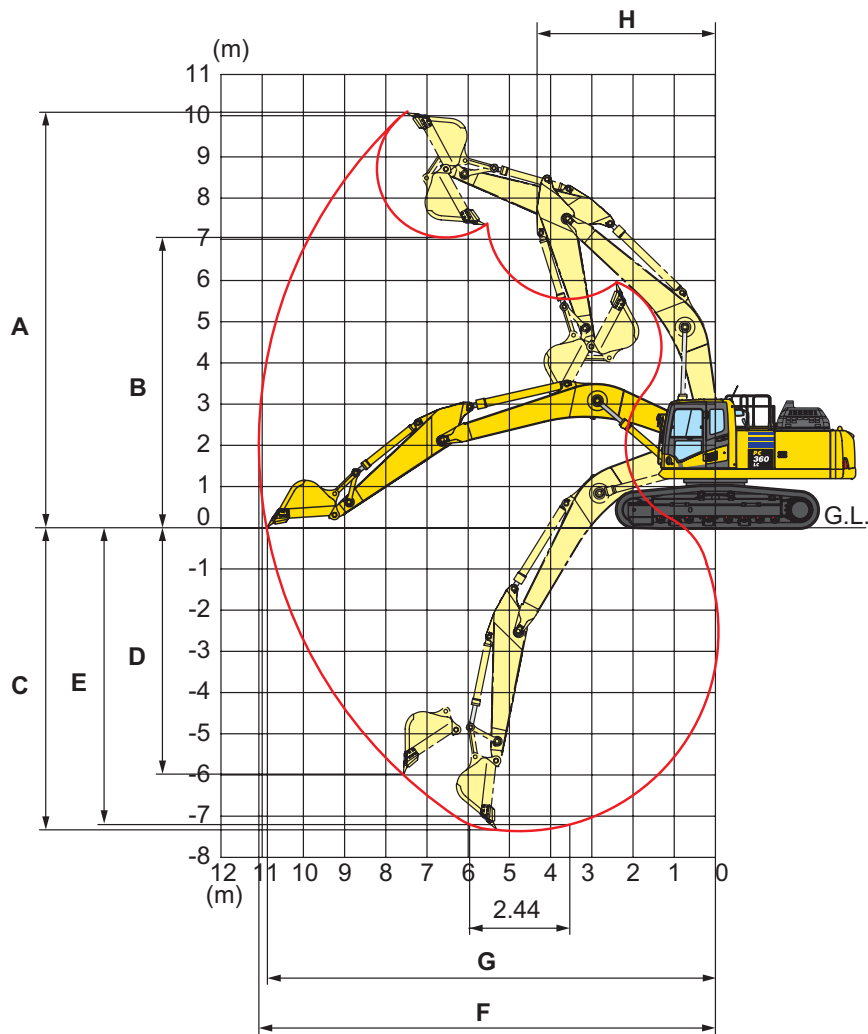
### Flèche monobloc

	2,2 m	2,6 m	3,2 m	4,0 m
M Longueur pour transport	11290 mm	11180 mm	11145 mm	11170 mm
N Longueur sur sol (transport)	7155 mm	6760 mm	5935 mm	5475 mm
O Hauteur hors-tout (sommet de la flèche)	3400 mm	3410 mm	3320 mm	3760 mm



# Rayon d'action

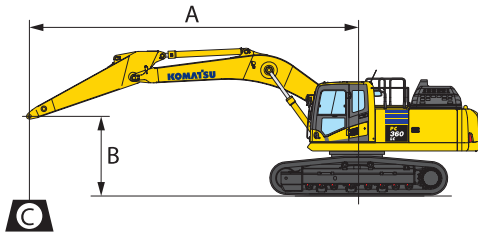
## Flèche monobloc



### Rayon d'action

Longueur balancier	2,2 m	2,6 m	3,2 m	4,0 m
A Hauteur maximale d'excavation	9580 mm	9965 mm	10210 mm	10550 mm
B Hauteur maximale de déversement	6595 mm	6895 mm	7110 mm	7490 mm
C Profondeur maximale d'excavation	6355 mm	6705 mm	7380 mm	8180 mm
D Profondeur maximale d'excavation en paroi verticale	5120 mm	5880 mm	6480 mm	7280 mm
E Profondeur max. d'excavation sur une longueur de 2,44 m	6130 mm	6520 mm	7180 mm	8045 mm
F Portée maximale d'excavation	10155 mm	10550 mm	11100 mm	11900 mm
G Portée max. d'excavation au niveau du sol	9950 mm	10355 mm	10920 mm	11730 mm
H Rayon de rotation minimal	4390 mm	4400 mm	4310 mm	4320 mm

# Capacité de levage



- A – Portée du centre de rotation
- B – Hauteur au crochet du godet
- C – Capacité de levage

Poids:  
 Avec balanciers de 2,2 et 2,6 m:  
 Timonerie de godet et vérin de godet: 470 kg  
 Avec balanciers de 3,2 et 4,0 m:  
 Timonerie de godet et vérin de godet: 435 kg

- Rendement vers l'avant
- Rendement sur le côté
- Rendement à portée maximale

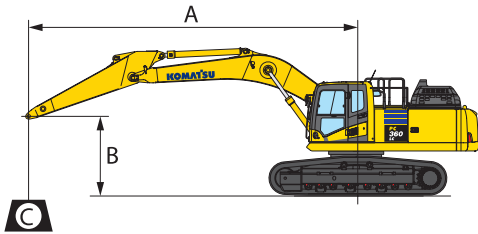
## PC360LC-11 Flèche monobloc

Avec des patins de 700 mm

Longueur balancier	A				9,0 m		7,5 m		6,0 m		4,5 m		3,0 m		1,5 m	
	B															
 4,0 m	6,0 m	kg	*5470	5440	*7220	5870	*7960	7850								
	4,5 m	kg	*5490	4930	*7870	5770	*8560	7610								
	3,0 m	kg	*5660	4650	*8250	5610	*9340	7300	*11130	10030	*14560	*14560				
	1,5 m	kg	*5970	4540	8200	5440	*10080	7000	*12480	9470	*17080	14080				
	0,0 m	kg	*6490	4590	8040	5300	10390	6750	*13330	9060	*18230	13430	*8100	*8100		
	-1,5 m	kg	7320	4830	7960	5230	10220	6600	*13500	8830	*18100	13180	*12160	*12160	*8170	*8170
	-3,0 m	kg	*7960	5330			*10130	6560	*12870	8780	*16900	13190	*17440	*17440	*12690	*12690
	-4,5 m	kg	*7780	6350			*8470	6690	*11210	8900	*14530	13400	*19380	*19380	*18050	*18050
-6,0 m	kg	*6950	*6950						*7520	*7520	*10320	*10320	*13110	*13110		
 3,2 m	6,0 m	kg	*6960	6240			*8760	7640								
	4,5 m	kg	*7030	5570	*7650	5640	*9270	7440	*10700	10320						
	3,0 m	kg	*7310	5220	8280	5530	*9950	7180	*12060	9800	*16280	14670				
	1,5 m	kg	7660	5090	8150	5410	*10530	6930	*13170	9330	*18170	13790				
	0,0 m	kg	7830	5180	8050	5320	10370	6740	*13660	9040	*18460	13420				
	-1,5 m	kg	8390	5520			10280	6660	*13400	8920	*17600	13360	*13300	*13300		
	-3,0 m	kg	*8630	6270			*9470	6710	*12240	8950	*15750	13480	*20330	*20330		
	-4,5 m	kg	*8140	7920					*9690	9160	*12560	*12560	*15600	*15600		
-6,0 m	kg															
 2,6 m	6,0 m	kg	*9390	6960			*9500	7590	*10450	*10450						
	4,5 m	kg	9140	6140			*9880	7420	*11530	10220	*14810	*14810				
	3,0 m	kg	8560	5730			*10440	7190	*12760	9730	*17560	14340				
	1,5 m	kg	8400	5600			10610	6980	*13640	9330						
	0,0 m	kg	8630	5730			10460	6840	*13820	9110	*18210	13520				
	-1,5 m	kg	*9240	6170			*10390	6810	*13200	9060	*16870	13570	*12670	*12670		
	-3,0 m	kg	*8940	7180					*11560	9160	*14570	13750	*17260	*17260		
	-4,5 m	kg	*7850	*7850							*10630	*10630				
-6,0 m	kg															
 2,2 m	6,0 m	kg	*9870	7590					*10830	10510						
	4,5 m	kg	*9720	6590			*10110	7340	*11850	10090	*15470	15190				
	3,0 m	kg	9160	6100			*10590	7120	*12990	9600						
	1,5 m	kg	8970	5950			10560	6930	*13720	9230						
	0,0 m	kg	9250	6100			10430	6810	*13710	9050	*17640	13470				
	-1,5 m	kg	*9740	6640			*10070	6820	*12880	9040	*16140	13560				
	-3,0 m	kg	*9380	7910					*10940	9190	*13650	*13650	*15120	*15120		
	-4,5 m	kg	*7880	*7880							*9210	*9210				
-6,0 m	kg															

\* La charge est limitée par la capacité hydraulique plutôt que par le basculement. Les rendements se basent sur la norme SAE N° J1097. Les charges indiquées ne dépassent pas 87% de la capacité hydraulique de levage ou 75% de la charge de basculement. La capacité de levage spécifiée est basée sur un levage sans accessoire. Si un équipement supplémentaire est installé sur le balancier, il convient de soustraire le poids de cet équipement aux valeurs mentionnées.

# Capacité de levage



A – Portée du centre de rotation

B – Hauteur au crochet du godet

C – Capacité de levage

– Rendement vers l'avant

– Rendement sur le côté

– Rendement à portée maximale

Poids:

Avec balanciers de 2,2 et 2,6 m:

Timonerie de godet et

vérin de godet: 470 kg

Avec balanciers de 3,2 et 4,0 m:

Timonerie de godet et

vérin de godet: 435 kg

## PC360NLC-11 Flèche monobloc

Avec des patins de 600 mm

Longueur balancier	A				9,0 m		7,5 m		6,0 m		4,5 m		3,0 m		1,5 m	
	B															
	6,0 m	kg	*5470	5000	*7220	5400	*7960	7240								
	4,5 m	kg	*5490	4530	*7870	5300	*8560	7010								
	3,0 m	kg	*5660	4260	*8250	5150	*9340	6700	*11130	9180	*14560	13810				
	1,5 m	kg	*5970	4160	8080	4980	*10080	6400	*12480	8630	*17080	12710				
	0,0 m	kg	*6490	4200	7930	4840	10240	6160	*13330	8230	*18230	12080	*8100	*8100		
	-1,5 m	kg	7210	4410	7850	4770	10070	6010	*13500	8010	*18100	11830	*12160	*12160	*8170	*8170
	-3,0 m	kg	*7960	4870			10040	5980	*12870	7960	*16900	11840	*17440	*17440	*12690	*12690
	-4,5 m	kg	*7780	5800			*8470	6100	*11210	8070	*14530	12040	*19380	*19380	*18050	*18050
	-6,0 m	kg	*6950	*6950					*7520	*7520	*10320	*10320	*13110	*13110		
		6,0 m	kg	*6960	5740			*8760	7030							
4,5 m		kg	*7030	5110	*7650	5180	*9270	6840	*10700	9470						
3,0 m		kg	*7310	4780	8170	5070	*9950	6580	*12060	8950	*16280	13280				
1,5 m		kg	7550	4660	8030	4950	10430	6330	*13170	8500	*18170	12430				
0,0 m		kg	7720	4740	7940	4860	10220	6150	*13660	8210	*18460	12070				
-1,5 m		kg	8270	5040			10130	6070	*13400	8090	*17600	12010	*13300	*13300		
-3,0 m		kg	*8630	5720			*9470	6120	*12240	8130	*15750	12120	*20330	*20330		
-4,5 m		kg	*8140	7230					*9690	8340	*12560	12420	*15600	*15600		
-6,0 m		kg														
		6,0 m	kg	*9390	6410			*9500	6980	*10450	9780					
	4,5 m	kg	9010	5640			*9880	6820	*11530	9370	*14810	14090				
	3,0 m	kg	8440	5260			*10440	6600	*12760	8890	*17560	12960				
	1,5 m	kg	8280	5130			10470	6390	*13640	8500						
	0,0 m	kg	8510	5240			10310	6250	*13820	8290	*18210	12180				
	-1,5 m	kg	9230	5650			10280	6220	*13200	8240	*16870	12220	*12670	*12670		
	-3,0 m	kg	*8940	6560					*11560	8330	*14570	12400	*17260	*17260		
	-4,5 m	kg	*7850	*7850							*10630	*10630				
	-6,0 m	kg														
		6,0 m	kg	*9870	6980					*10830	9650					
4,5 m		kg	*9720	6050			*10110	6740	*11850	9240	*15470	13790				
3,0 m		kg	9030	5600			*10590	6530	*12990	8770						
1,5 m		kg	8840	5450			10410	6340	*13720	8410						
0,0 m		kg	9120	5580			10280	6220	*13710	8230	*17640	12120				
-1,5 m		kg	*9740	6070			*10070	6230	*12880	8220	*16140	12210				
-3,0 m		kg	*9380	7220					*10940	8360	*13650	12430	*15120	*15120		
-4,5 m		kg	*7880	*7880							*9210	*9210				
-6,0 m		kg														

\* La charge est limitée par la capacité hydraulique plutôt que par le basculement. Les rendements se basent sur la norme SAE N° J1097. Les charges indiquées ne dépassent pas 87% de la capacité hydraulique de levage ou 75% de la charge de basculement. La capacité de levage spécifiée est basée sur un levage sans accessoire. Si un équipement supplémentaire est installé sur le balancier, il convient de soustraire le poids de cet équipement aux valeurs mentionnées.





# Équipements standards et optionnels

## Moteur

Moteur diesel Komatsu SAA6D114E-6, turbocompressé, injection directe à rampe commune haute pression	●
Conforme à la norme EU Stage V	●
Ventilateur de type aspiration avec protection radiateur	●
Système automatique de préchauffage moteur	●
Système de prévention de surchauffe moteur	●
Commande régime moteur	●
Fonction auto-décélération	●
Arrêt automatique réglable en cas de ralenti prolongé	●
Arrêt moteur par clé	●
Démarrage moteur pouvant être sécurisé par mot de passe	●
Alternateur 24 V / 90 A	●
Démarrateur 24 V / 11 kW	●
Batteries 2 × 12 V / 180 Ah	●

## Système hydraulique

Système hydraulique HydrauMind à centre fermé à détection de charge (E-CLSS)	●
Système de commande mutuelle de pompe et de moteur	●
Système de sélection de 6 modes de travail; Mode puissance, mode économique, mode marteau, modes accessoire puissance et accessoires économique et mode levage	●
Fonction PowerMax	●
Leviers PPC pour la commande du balancier, de la flèche, du godet et de la rotation, avec curseur proportionnel pour la commande des outils et 3 boutons auxiliaires	●
Deux modes pour la flèche	●
Préparation pour attache rapide hydraulique	●
Lignes hydrauliques supplémentaires	○
Contrôle des équipements intégré Komatsu (KIAC)	○

## Châssis

Protections galets	●
Protection sous-châssis	●
Patins triple arête de 600, 700, 800, 850 mm	○
Protection train de chaîne pleine longueur	○

## Transmission et freinage

Translation hydrostatique, 3 vitesses avec changement de vitesse automatique et réductions finales de type planétaire, freins hydrauliques de stationnement et de translation	●
Leviers de commande type PPC et pédales pour translation et direction	●

## Cabine

SpaceCab™ à sécurité renforcée; cabine hautement pressurisée montée sur amortisseurs flottants avec vitres de sécurité teintées, hayon de toit, pare-brise avant amovible avec verrouillage, glace inférieure amovible, essuie-glace avant à balayage intermittent, pare-soleil à enroulement, allume-cigare, cendrier, rangements, tapis de sol	●
Siège chauffant à haut dossier et suspension pneumatique avec support lombaire, accoudoirs réglables en hauteur montés sur console et ceinture de sécurité avec enrouleur	●
Climatisation automatique	●
Alimentations 12/24 volts	●
Porte gobelets et porte revues	●
Caisson chaud et froid	●
Radio	●
Entrée auxiliaire (fiche MP3)	●
Essuie-glace inférieur	○
Pare-pluie (pas avec OPG)	○
Radio numérique DAB+ avec entrée auxiliaire (fiche MP3)	○

## Service et entretien

Désaération automatique du circuit carburant	●
Filtre à air à double élément avec auto-évacuateur de particules et indicateur de colmatage	●
Komtrax- Système de suivi à distance Komatsu (4G)	●
Komatsu Care - Le pack d'entretien complet de votre machine Komatsu	●
Moniteur couleur compatible vidéo multi-fonctions avec système de contrôle de gestion de l'équipement (Equipment Management and Monitoring System, EMMS) et guidage pour une meilleure efficacité	●
Boîte à outils	●
Points de service	○
Graissage centralisé automatique	○

## Système d'éclairage LED

Phares de travail: 2 sur tourelle, 1 sur flèche (gauche)	●
Phares de travail supplémentaires (#1): 2 sur toit de cabine (avant), 1 sur toit de cabine (arrière), 1 sur flèche (droite), 1 sur contrepoids, gyrophare	○
Phares de travail supplémentaires (#2): 4 sur toit de cabine (avant), 1 sur toit de cabine (arrière), 1 sur flèche (droite), 1 sur contrepoids, 2 sur vérins de la flèche, 2 sur tourelle (gauche + droite), gyrophare	○

## Équipement de sécurité

Système KomVision de vision panoramique	●
Avertisseur sonore électrique	●
Avertisseur de surcharge	●
Alarme sonore de déplacement	●
Clapets de sécurité sur vérins de flèche	●
Larges rampes d'accès et rétroviseurs	●
Coupe-circuit général	●
Cabine ROPS conformément à ISO 12117-2:2008	●
Commutateur d'arrêt d'urgence du moteur	●
Ceinture de sécurité avec voyant	●
Système de détection du point mort	●
Clapet de sécurité sur vérin de balancier	●
Protection frontale OPG niveau II (FOPS), à charnière	○
Protection OPG niveau II sur le dessus (FOPS)	○

## Équipement de travail

Flèche monobloc	●
Balanciers de 2,2 m; 2,6 m; 3,2 m; 4,0 m	○
Godets Komatsu	○
Brise-roche hydrauliques Komatsu	○

## Autres équipements

Contrepoids standard	●
Points de graissage regroupés pour couronne d'orientation	●
Pompe électrique de remplissage carburant à coupure automatique	●
Huile biodégradable pour installation hydraulique	○
Couleur client	○

Autres équipements sur demande

- équipements standards
- équipements optionnels



Un grand nombre de godets et outils sont disponibles. Votre revendeur Komatsu vous aidera à choisir les mieux adaptées à votre usage.

Toutes les spécifications sont données à titre indicatif et sont susceptibles d'être modifiées à tout moment. Les illustrations peuvent différer des modèles standards. La version standard et les équipements dépendent du pays de diffusion de ces machines.

---

Votre partenaire Komatsu:

**KOMATSU**

[komatsu.eu](https://www.komatsu.eu)

